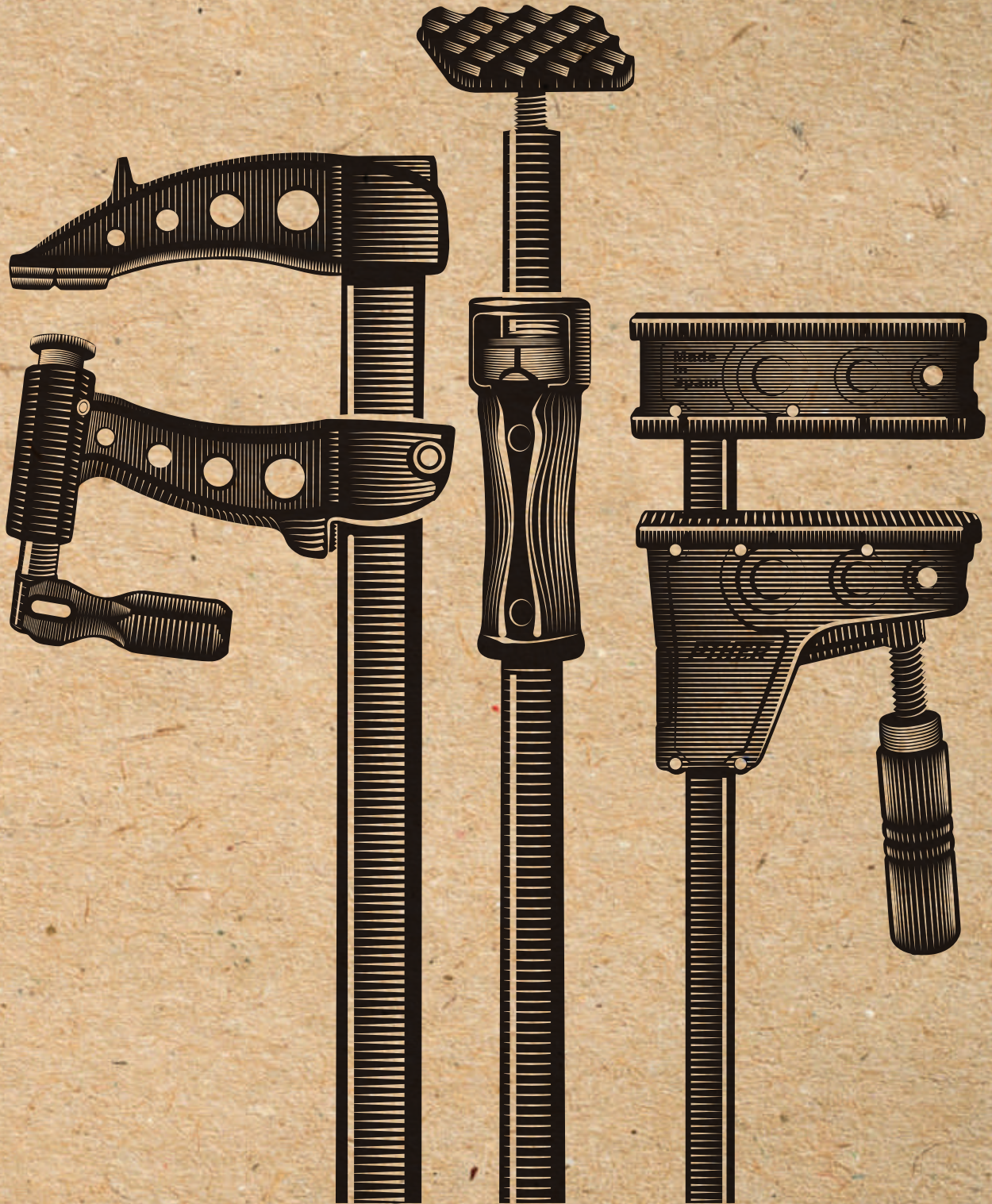


EST.

PIHER®

1957



HERRAMIENTAS DE SUJECIÓN
CLAMPING TOOLS

2020

INDUSTRIAS PIQUERAS

PIQUERAS INDUSTRIES

PIHER centra su actividad en el diseño y fabricación de herramientas de sujeción. Nuestros fabricados son popularmente reconocidos por su solidez, eficacia y versatilidad. PIHER se ha convertido en la elección inmediata del sector profesional cuando se demanda durabilidad y fiabilidad.

Nuestra especialización durante más de 60 años y la constante mejora en materiales y producción hacen que nuestras herramientas

sean la mejor solución para los trabajos más exigentes.

En 1995 comenzamos a asistir a ferias internacionales y nos abrimos al mercado exterior. Desde entonces las exportaciones han crecido considerablemente. Nuestro mercado principal es el continente europeo y hemos desarrollado un tejido comercial y logístico que permite a nuestras herramientas estar presentes alrededor de todo el mundo.

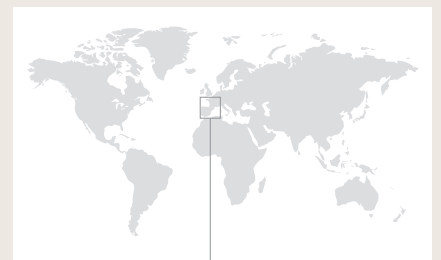


PIHER is focused on the design and manufacture of clamping tools. Our products are well known for their sturdiness, efficiency and versatility. PIHER has become the first choice in the professional sector when both reliability and durability are essential.

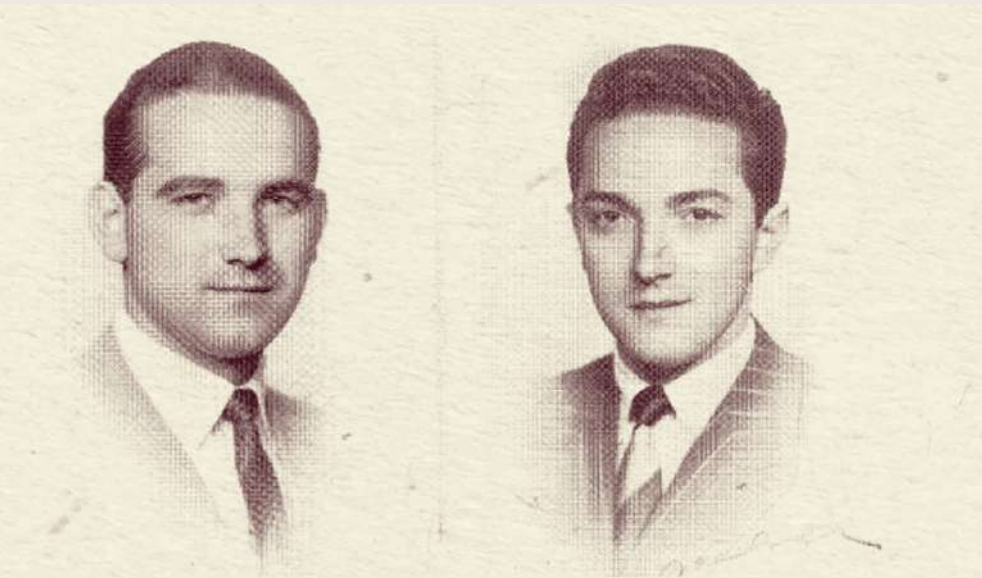
Our broad experience and continuous improvement in materials and production make our clamping tools a sure choice for demanding jobs.

Our entry into foreign markets began in 1995 on going to our first international fairs. The European continent is our main market, but we have developed a business & logistical network which enables our tools to be available all over the world.

*Sede actual de la fábrica PIHER
Current PIHER factory*



*Logroño
La Rioja*



60 AÑOS DE HISTORIA DE EMPRESA FAMILIAR

60 YEARS OF FAMILY COMPANY HISTORY

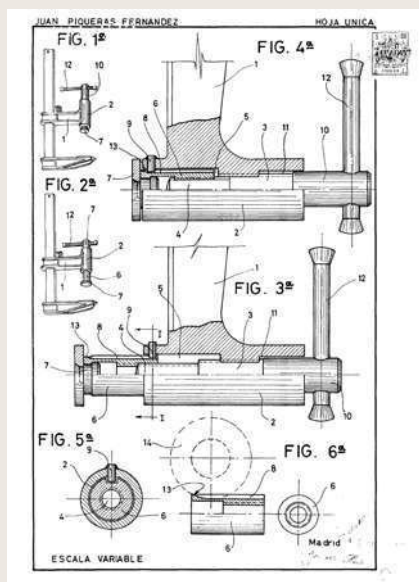
Los hermanos Ricardo y Juan Piqueras Fernández fundaron PIHER en 1957 en Logroño, donde continúa localizada después de más de 60 años. Anteriormente habían sido profesores en el cercano aeropuerto militar de Agoncillo nada más terminar sus estudios de ingeniería mecánica.

En los inicios de PIHER comenzaron fabricando tornos mecánicos pero rápidamente se especializaron en la producción de herramientas de sujeción.

Pioneros del sistema de émbolo

Los hermanos Piqueras introdujeron y patentaron en España el sistema básico de sujeción de émbolo. Desde entonces se dedicaron a diseñar mejoras generando diseños exclusivos.

Una de las primeras patentes de PIHER.
One of the first PIHER patents.



Hasta entonces, todos los aprietos que se fabricaban en España se hacían con el sistema tradicional, es decir, de husillo directo.

El sistema patentado por Ricardo y Juan es prácticamente el mismo que usamos a día de hoy en nuestros modelos clásicos E, F y R. Ese fue el verdadero origen de la fabricación en serie de las herramientas PIHER. Actualmente la fábrica PIHER sigue ligada a la tierra que la vio nacer, La Rioja, y a los valores familiares con los que fue fundada.

Desde entonces PIHER ha mantenido el cuidado de la fabricación tradicional de herramientas junto con el desarrollo de nuevas patentes e innovación que la caracteriza desde sus inicios.

The Piqueras brothers, Ricardo and Juan, founded PIHER in Logroño in 1957, where it is still located over 60 years later.

After finishing mechanical engineering studies they taught in the nearby Agoncillo military airport. PIHER's beginnings started by fabricating mechanical lathes. But quickly they specialized in clamping tool manufacture.

Piston System Pioneers

The Piqueras Brothers introduced and patented the piston clamping system into Spain. Since then their main goal has been to improve it and develop new exclusive designs.

Fachada del taller original de PIHER (Logroño, 1968).
Facade of the first PIHER factory (Logroño, 1968).

Until then all clamping tools in Spain were traditional ones, that is, using a single simple threaded screw.

The system patented by Ricardo and Juan is essentially the same one as we are using today in our classic E, F and R models. Here lies the real origin of the PIHER clamping tool production series.

At the moment PIHER factory is still closely tied to the place where it all began, La Rioja, and with the same family values, it was founded with.

Since its foundation PIHER has taken care of traditional clamping tool manufacture as well as their constant improvement, new patents and innovations. This is our hallmark.



GARANTÍA DE DISEÑO Y FABRICACIÓN PROPIA

OWN FABRICATION & DESIGN GUARANTEE

Desde 1990 una nueva generación de Piqueras se hace cargo de la empresa. Se moderniza la producción y se añaden nuevos productos de comercialización.

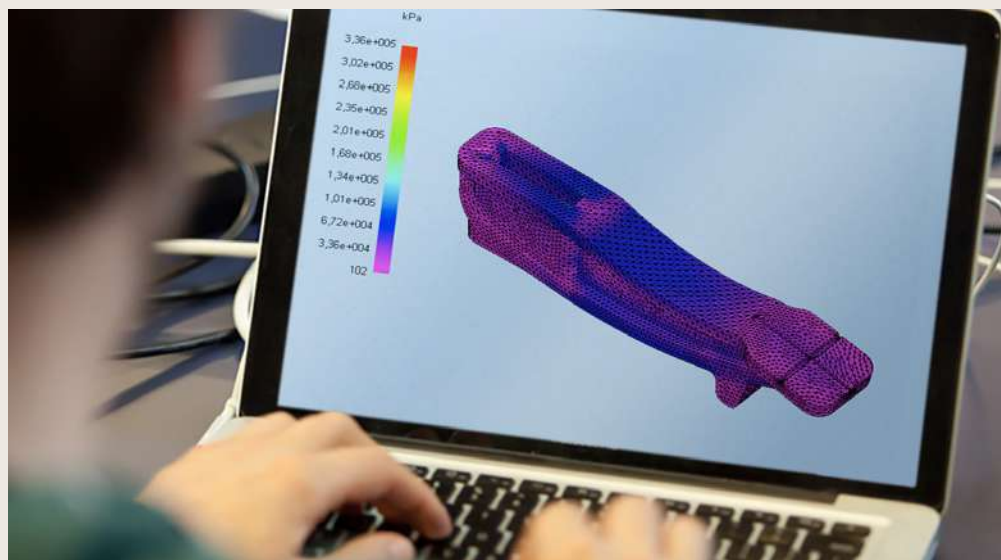
Since 1990 a new Piqueras generation has been in charge of the company. They updated the manufacturing methods and added new products for commercialisation.

Pero el núcleo de nuestros productos siguen siendo herramientas exclusivas fabricadas por nosotros mismos: desde el diseño inicial hasta los acabados finales

All the key products are our own exclusive designs developed and manufactured by ourselves: from their initial designs to the final finishings.

Estas herramientas tienen Garantía PIHER: sus diseños son constantemente actualizadas para un perfeccionamiento continuo.

These tools are under PIHER Guarantee: we regularly update these designs for constant refinement.



PREMIOS Y CERTIFICADOS AWARDS & CERTIFICATES

Puntal · Premio a la innovación
Multiprop · Outstanding New Product
LYON d'Or Award
2011 · Eurobois · Lyon · Francia *France*

Puntal · Mejor producto del año
Multiprop · Top Product of the Year
Professional Builder Magazine
2015 · Reino Unido · UK

ISO 9001
Compromiso con la calidad
Quality Commitment

ISO 14001
Compromiso con el medio ambiente
Environmental Commitment



Diseño e Innovación constante Constant design and innovation

Nuestras herramientas están en continua mejora gracias a nuestro propio departamento de I+D+I.

Our tools are constantly being improved by our own R+D department.



100% fabricación propia 100% own made

Materiales de primera calidad certificada y de procedencia europea.

With certified top quality materials of European origin.



Garantía de por vida Lifetime guarantee

Garantizamos nuestras herramientas ante cualquier defecto de fabricación sin limite de tiempo. Consulta las condiciones de venta

Our tools are guaranteed against any manufacturing defects with no time limit. See sales & replacement terms.

COMPROMISO CON LA SOSTENIBILIDAD MEDIOAMBIENTAL Y SOCIAL

COMMITMENT TO ENVIRONMENTAL AND SOCIAL SUSTAINABILITY



Nuevos embalajes en cartón.
New cardboard packaging.

Tenemos en cuenta el decrecimiento de la huella ecológica en todos el proceso de fabricación de nuestras herramientas. Estudiamos el impacto de la fabricación, los materiales, su tratamiento, el acabado y su presentación.

Trabajamos en la reducción paulatina de plásticos en el embalaje de nuestras herramientas, en favor de materiales no sólo reciclables, sino también reciclados. Priorizamos a proveedores cercanos a nuestra sede. Por ejemplo, la fundición de donde proceden las piezas no está a más de 150 km. de la fábrica de Piher donde son diseñadas y ensambladas.

Energía limpia

Desde hace años el consumo eléctrico de nuestra fábrica procede de Som Energía, una cooperativa de producción y comercialización de energía renovable.

Recientemente hemos realizado una ampliación de la superficie de placas solares en el tejado de nuestras instalaciones. De modo que en estos momentos también somos productores de energía limpia cuyo excedente es volcado a la red eléctrica.

Economía del Bien Común

Más allá de la sostenibilidad material del producto entendemos que esta idea se debe extender a todas las conexiones sociales que se generan en la fabricación y comercialización de nuestras herramientas. Desde las relaciones laborales dentro de nuestra empresa hasta nuestros proveedores y distribuidores.

Es por ello que somos una empresa asociada a la Economía del Bien Común en favor de un sistema de mercado dirigido a la equidad social y la cooperación.

Herramientas para toda la vida

La durabilidad de nuestras herramientas es uno de los principios fundacionales de PIHER. Entronca con la fabricación tradicional y lucha contra la obsolescencia programada.

Nuestro objetivo es seguir produciendo herramientas robustas y eficientes que sólo sea necesario comprarlas una vez en la vida. Si el mantenimiento es correcto, estas herramientas las podrán heredar tus hijos.

We keep in mind our carbon footprint in all areas of our tool manufacturing processes. We study the impact of our production methods, materials, the processing, their finish and presentation.

We are working on the gradual reduction of plastic in our packaging, changing them for not only recyclable materials, but recycled ones too. We prioritize suppliers located near our factory. For example, the foundry where our metal pieces come from is just 150 km away from our factory where these same pieces are designed and assembled.

Clean energy

For years the electricity consumption in our

factory comes from Som Energía, a cooperative company offering 100% renewable energy production and distribution.

Recently we have expanded the solar panelled surface on the roof of our factory, in such a way that now we produce clean energy and any surplus is turned over to the electricity distribution network.

Economy for the Common Good

Beyond material sustainability, we realize that this idea must be extended to any social relationship generated in the manufacturing and marketing process of our tools. From labour relations within our company to both our suppliers and distributors.

Consequently, PIHER is actively involved in the Economy for the Common Good to create a market system centred on promoting social equality and cooperation.

Lifetime tools

The durability of our tools is one of our founding principles. It is based on traditional manufacturing and fights against any planned obsolescence.

Our goal is to continue producing sturdy and efficient clamping tools that you buy just once and will last all your lifetime. When correctly maintained, your children will inherit your PIHER tools in perfect working condition.

*Ahora nuestra fábrica produce su propia energía limpia cuyo excedente es volcado a la red eléctrica. 2019
Now we produce clean energy and any surplus is turned over to the electricity distribution network. 2019*



ALBAOLA PATROCINIO PIHER ALBAOLA - PIHER SPONSORSHIP

Piher patrocina con sus herramientas a Albaola en su escuela de carpintería de ribera y la reconstrucción histórica del San Juan, un ballenero vasco del s.XVI, reconocida por laUNESCO.

We cooperate with Albaola to supply them every clamping tool they need. They are building a historical replica of the San Juan, a whaling ship built in the 16th century in the same port where they are located now. This project has Unesco recognition.

*Jose y Juan Carlos Piqueras, gerentes de PIHER junto con Xabier Agote, presidente de Albaola. 2018
Jose and Juan Carlos Piqueras, PIHER CEO, with Xabier Agote, president of Albaola. 2018*





NEW



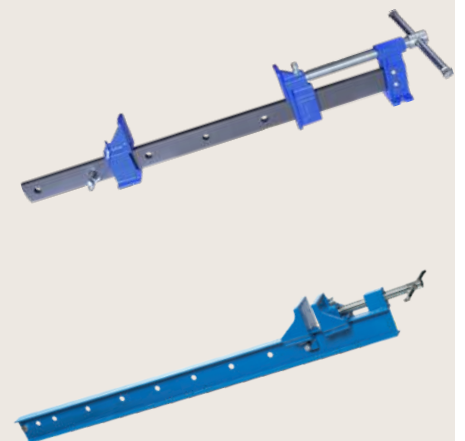
NEW



NEW



NEW



p.37



p.40



p.41



p.44



p.47



p.52



p.54



p.55



p.56



p.58



p.60



p.62



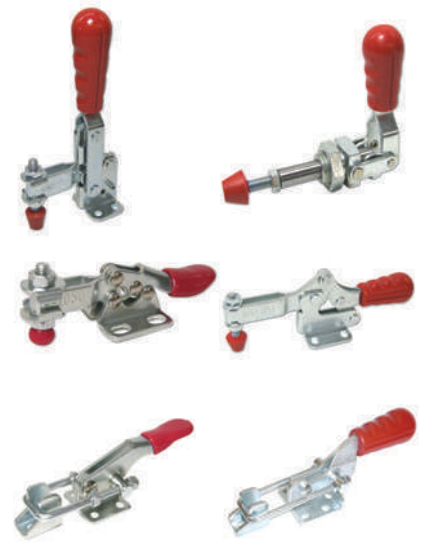
NEW

p.67



NEW

p.74



p.63



NEW

NEW

p.69



p.77



p.64



NEW

NEW

NEW

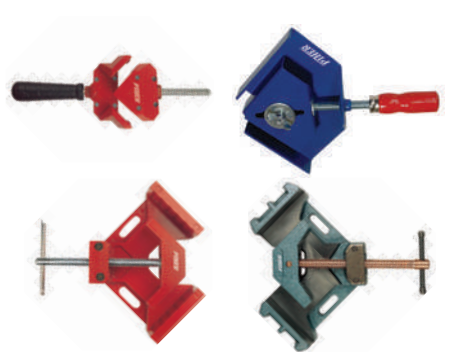
NEW

p.70



NEW

p.66



p.73



p. 81



p. 83



p. 84



p. 91



p. 92



p. 94



p. 98



p. 100




p. 102


NEW



 Producción PIHER · PIHER Production

 Carpintería y trabajos de madera · Woodworking & Carpentry


 Trabajos ligeros · Light work

 Metal y Soldadura · Metalworking & Welding

 Construcción · Building

 Automovil y Mecánica · Motor & Mechanics

 Abertura máxima · Maximum opening

 Profundidad máxima · Maximum depth

 Profundidad a eje de tornillería · Clamping depth

 Diámetro · Diameter

 Peso · Weight

 Unidades por caja · Units per box

 Envase Blister · Blister packaging

 Longitud mínima del puntal · Minimum Multiprop length


 Longitud máxima del puntal · Maximum Multiprop length

 Capacidad de succión en posición horizontal · Maximum Suction capacity (Horizontally)

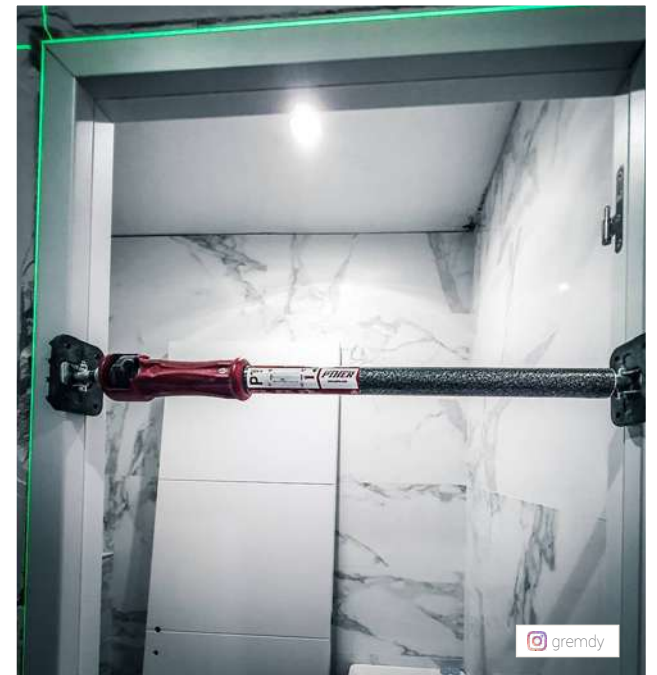
 Capacidad de succión en posición vertical · Maximum Suction capacity (Vertically)

 Ancho x Alto de viga · Width and height of bar clamp

 Longitud de una pinza · Spring clamp length

 Amperios de Intensidad eléctrica · Electric current in amps

Tn Tonelada fuerza · Ton-force



PUNTAL DE EXPANSIÓN

MULTIPROP

Zapatas antideslizantes adaptables a ángulos distintos y con orificios para amarrar a superficies

Tilting non-slip pads adjustable to any angle with holes to assemble to any surface.



Sistema multidisco consigue expansión rápida y freno inmediato.

Multi-disc system for quick expansion and instant braking

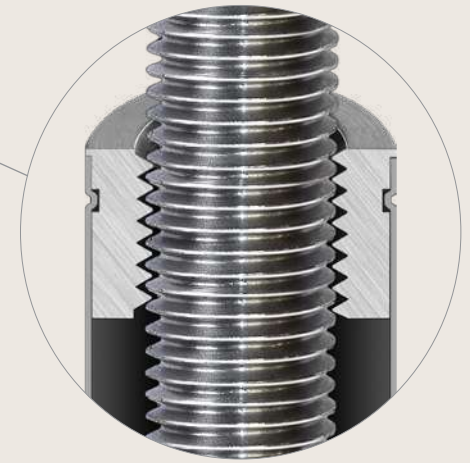


Diseño exclusivo y Novedad mundial
Sistema patentado de fijación y ajuste. Se instala inmediatamente.
Fácil, Rápido y Preciso

*Exclusive design · World First
Patented adjusting and locking systems.
Quick set up. Easy, Fast and Accurate*



VIDEO



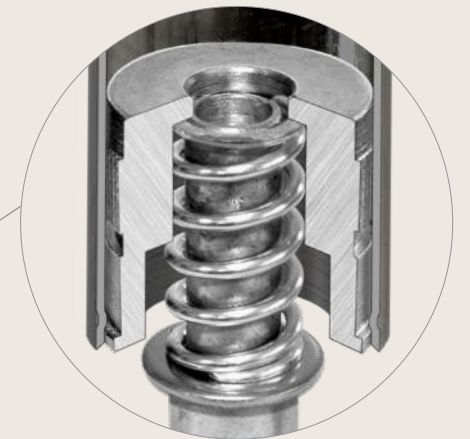
Expansión extra regulable con precisión por rosca
Screw adjusted accurate extra expansion

Mango de nylon reforzado con fibra de vidrio
Nylon fibreglass reinforced handle.

Tubos de acero de 1mm
1mm thick steel tubes



Sistema de muelle para fijación rápida.
Spring mechanism for quick locking.



INFO.



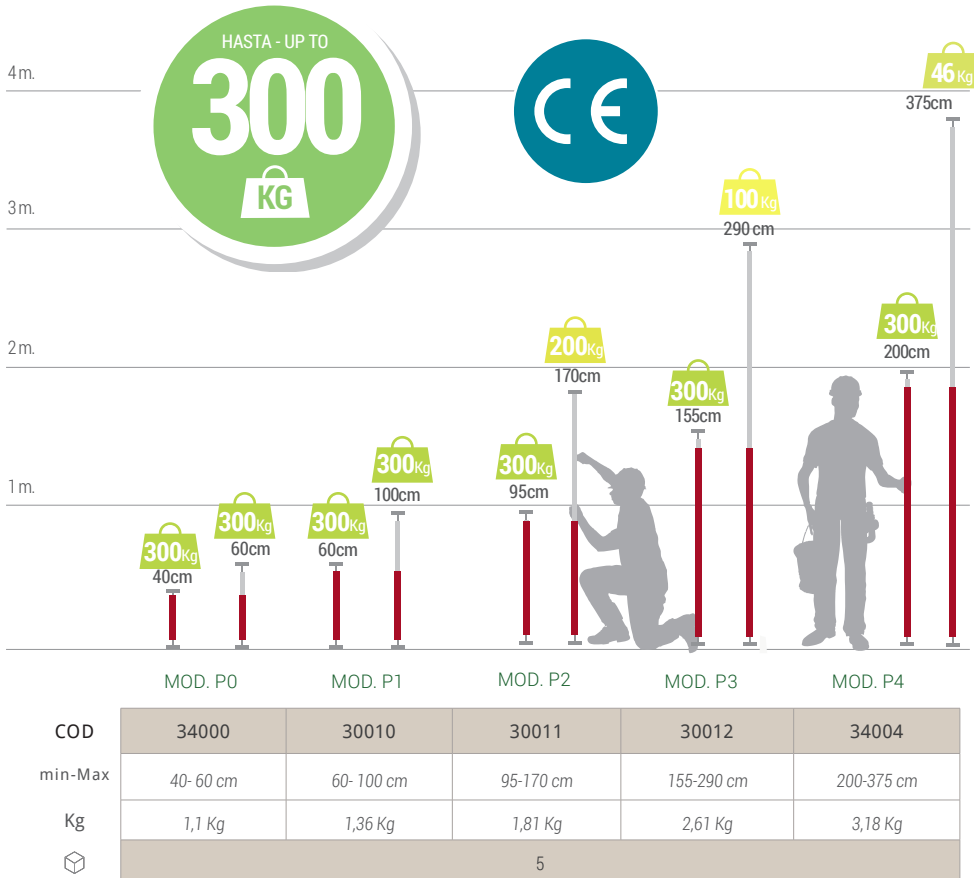
BEST PRODUCT
OF THE YEAR
UK 2015
**Professional
BUILDER**
MAGAZINE



MULTIPROP · PUNTA DE EXPANSIÓN

Las cargas aconsejadas son el resultado de aplicar un coeficiente de seguridad de 1,5 a la carga testada. Por ejemplo, si la carga aconsejada es de 300Kg en el test hemos aplicado 450Kg y la herramienta no ha sufrido ningún deterioro.*

The suggested loads are the result of using a safety margin of 1.5 in each test. For example: if the suggested load is 300Kg in the test we have applied 450Kg and the tool still shows no damage.*



* No nos hacemos responsables del mal uso que se haga del puntal.
* We are not responsible for any misuse of the multiprop.

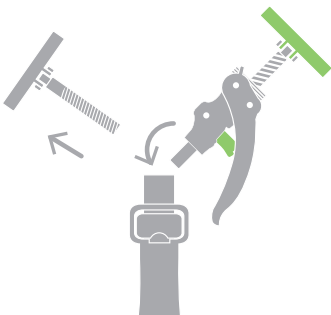


ACCESSORY ARM+ · ARM+ ACCESORIO

COD	Kg	📦
34089	0,51	2

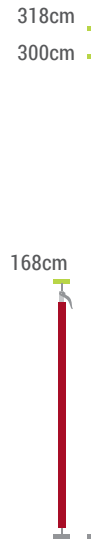
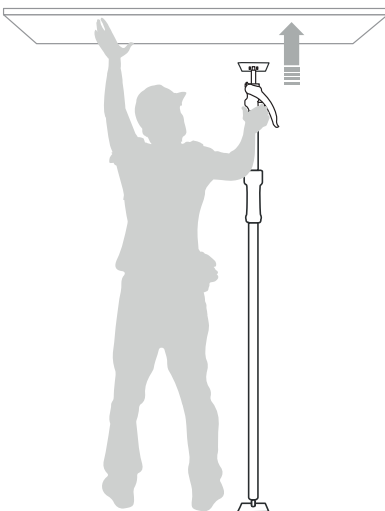
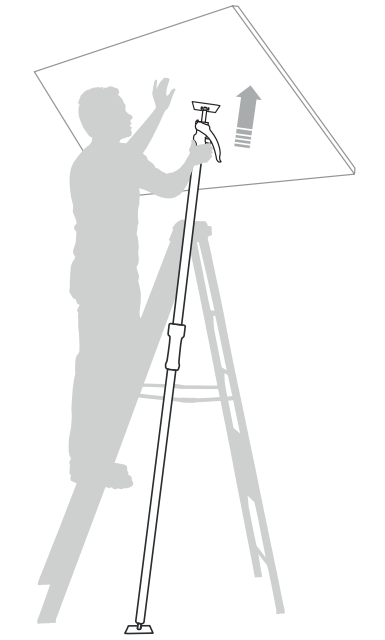
- Fácil de usar con una sola mano.
- 100Kg de carga máxima.
- Fabricado en acero y Nylon con fibra de vidrio.
- Zapata antideslizante ajustable a ángulo distintos.
- Acoplable a cualquiera de nuestros puntales.
- Inutiliza el giro del mango del Puntal

- Easy single hand use
- 100Kg (220lb) Load capacity
- Manufactured in steel and fiberglass reinforced nylon.
- Tilting non-slip pads adjustable to any angle
- For all of our multiprops.
- Don't turn the handle if an accessory is used.

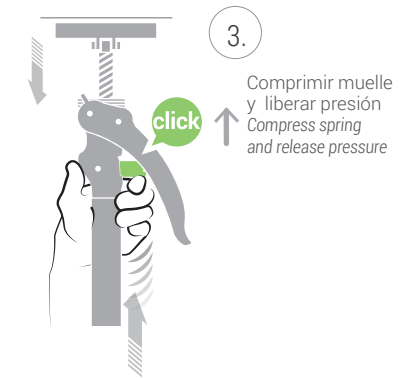
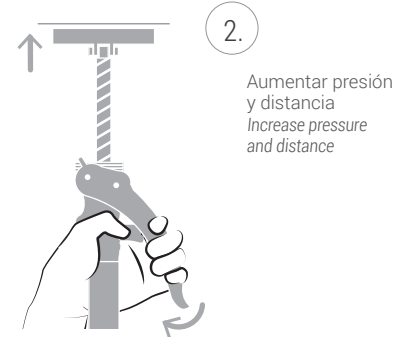
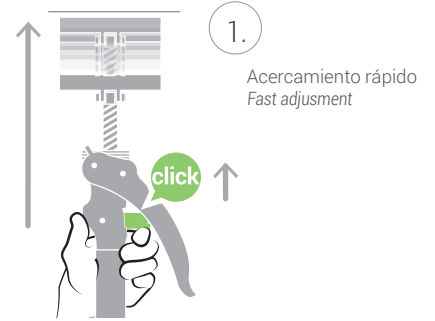




PUNTALARM+3 · MULTIPROP ARM+3



COD	Kg	
34093	2,86	5





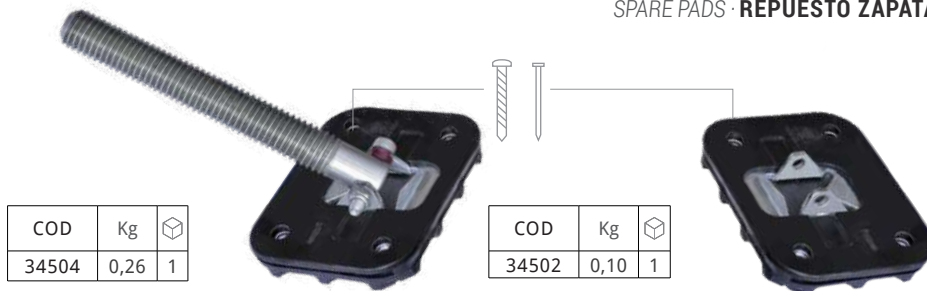
MULTIPROP HOLDALL · BOLSA DE TRANSPORTE



COD	Kg	Capacidad máxima Maximum capacity	Longitud Length	Kg Funda Llena Kg Full Holdall	📦
93049	0,65	5 x Puntal 3 Multiprop	165 cm	13	1
93050	0,70	4 x Puntal 4 Multiprop	210 cm	12	1



SPARE PADS · REPUESTO ZAPATA



COD	Kg	📦
34504	0,26	1

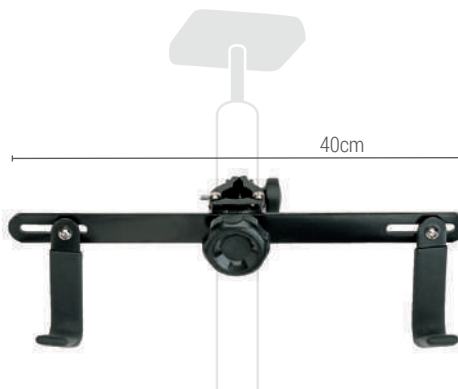
COD	Kg	📦
34502	0,10	1

MULTIPURPOSE ADJUSTABLE HANGER · SOPORTE REGULABLE MULTIUSOS

- Fabricado en acero.
- Ganchos con protectores de plástico.
- Autoajustable a tubos de Ø25mm a 30mm.
- Capacidad de carga de 25Kg.

- Made of steel
- Hooks with plastic protectors.
- Adjustable for tubes from Ø25mm to 30mm.
- 25Kg. Load Capacity .

COD	Kg	📦
30015	0,9	1



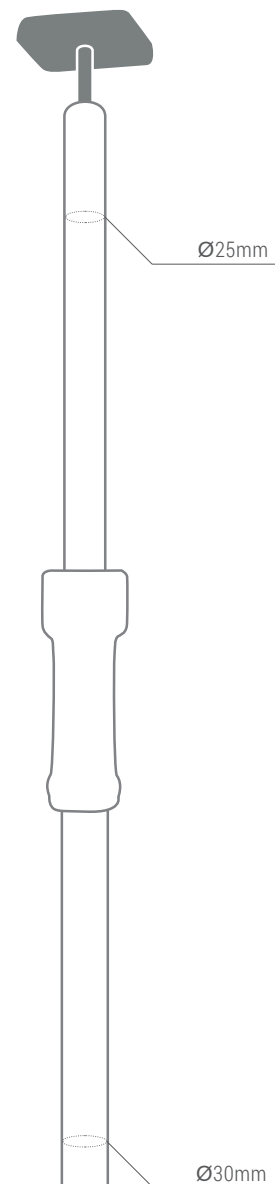
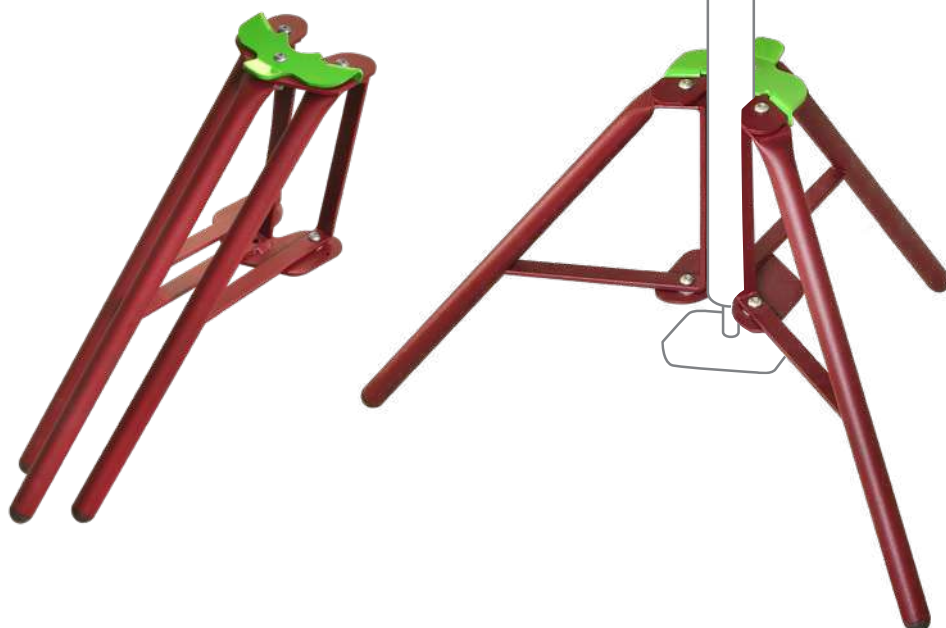
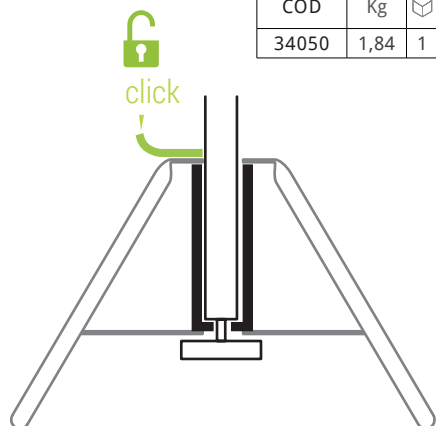
TRIPOD · TRÍPODE

NEW

- Carga soportada: 300Kg
- Tubos y perfiles de acero.
- Para nuestros Puntales o tubos de Ø30mm
- Nuevo sistema de instalación y liberación con un sólo click.

- Load capacity: 300Kg
- Welded tubes and profiles.
- For our Multiprop and for Ø30mm tubes.
- New Easy set up and One click release

COD	Kg	📦
34050	1,84	1





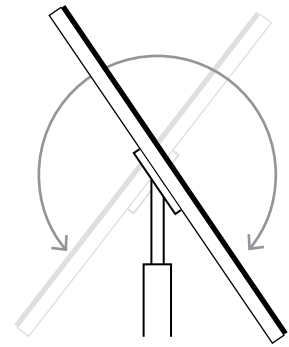
ZAPATA EXTRA LARGA · EXTRA LONG PADS



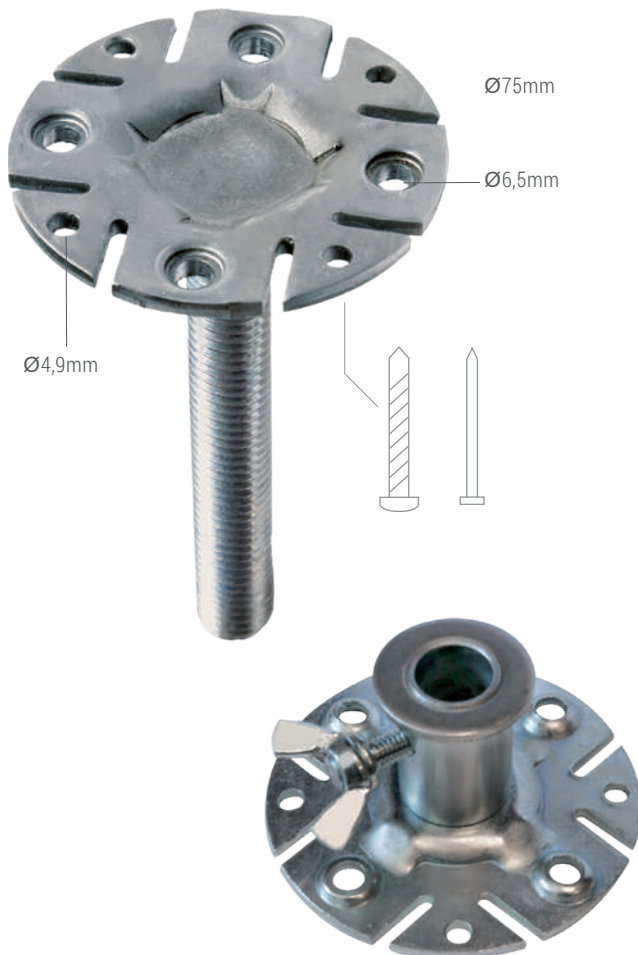
Colocación instantánea en las dos zapatas de nuestros puntales.
Easy and quick to attach to both pads of our multiprops.

COD	A cm	B cm	Kg	
34036	6	20	0,13	1
34037	6	35	0,21	
34038	6	70	0,38	

- Cuerpo de aluminio.
- Muelles de acero inoxidable.
- Superficie antideslizante de EPDM.
- Aluminium body.
- Stainless steel springs.
- EPDM rubber Anti-slip surface.

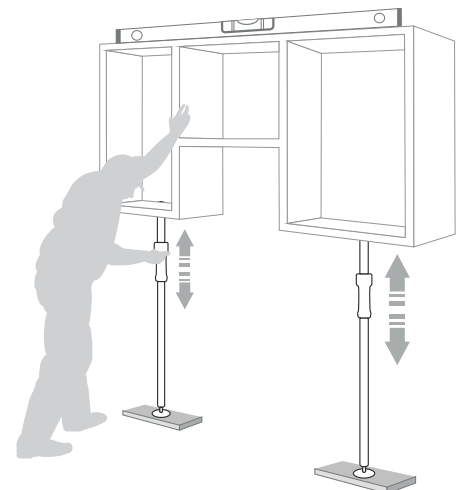
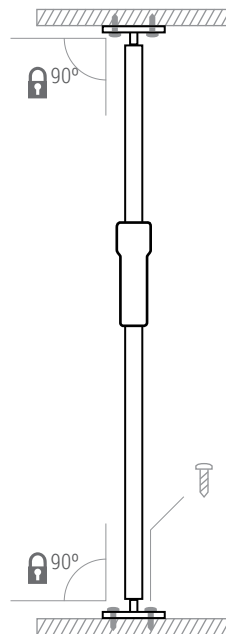


CONJUNTO ZAPATAS FIJAS · FIXED PAD KIT



COD	Kg		
34039	0,39	1	

- Fabricado en acero
- Alojamiento para tornillos y ranuras que permiten fijar sobre ellas maderas, metales, etc.
- Mantienen siempre los apoyos paralelos
- Bloquean el sistema de muelle para mejorar la precisión y seguridad en trabajos de nivelación.
- Wholly in steel
- Screw holes and slots for fixing metal or wooden supports.
- Keeps supports parallel
- Locks Multiprop spring system to improve the accuracy and security in levelling work



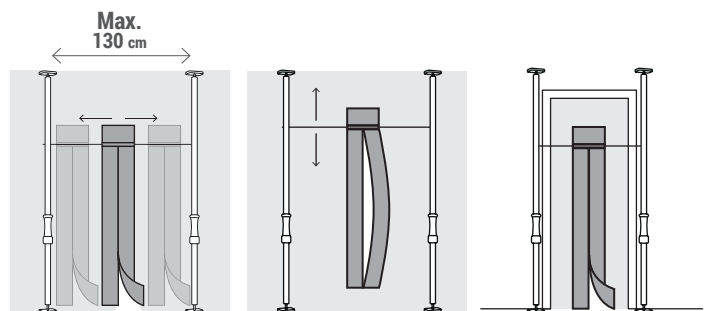
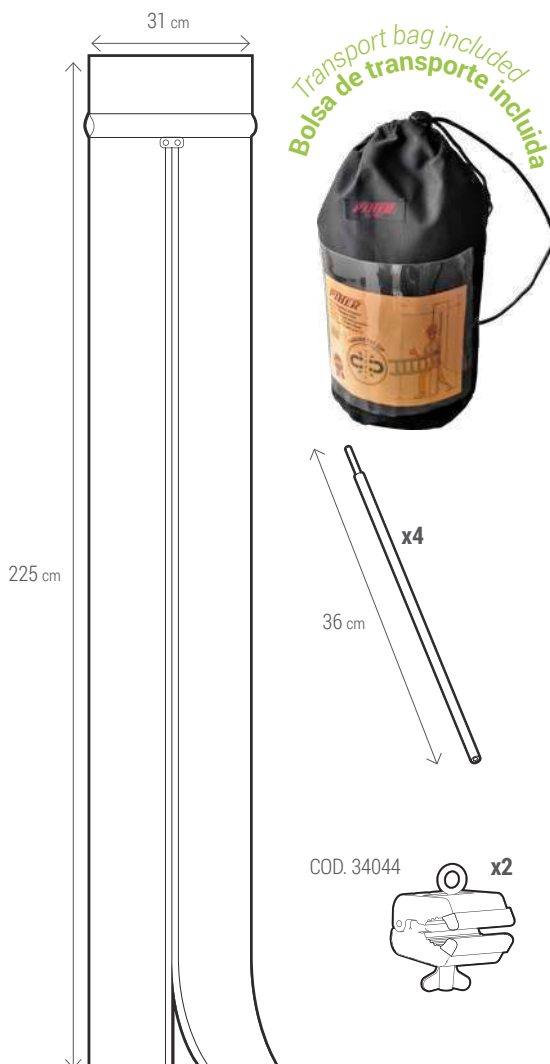
ANTI-DUST MAGNETIC DOOR SET · PUERTA MAGNÉTICA ANTIPOLVO

NEW

- Auto-cierre magnético
- Abrir y cerrar sin usar las manos
- Incluye 2 Multiclamps con argolla, una puerta y un dintel de acero al carbono
- Para muros o puertas de contención de polvo y suciedad en áreas de trabajo
- Multiposición: elevada, a ras de suelo, de lado, central, etc.
- Anchura máxima entre puntales de 130cm
- Apertura de 2m de altura
- Reutilizable
- Utilizable con Puntales Piher (no incluidos)

COD	Kg	
34110	2	1

- Automatic magnetic strip closure
- No zip. No hands needed to open or to close.
- Includes 2 Multiclamps with a pressed eye, door and steel lintel.
- Self-closing action maintains a tight seal.
- For walls or doorways in anti-dust sealed work areas
- Multipositional door: ground level, elevated, centred, aside, etc.
- Maximum lintel length. 130cm
- Doorway aperture height: 200cm
- Reusable
- Usable with Piher Multiprops (not included)



MULTICLAMPS

Mordazas de nylon con fibra de vidrio
Nylon fiberglass jaws

Potencia Máxima 75 Kg
Maximum pressure 75 Kg
(330lb)

De uso en superficies planas, tubos y perfiles
For flat and contoured surfaces, tubes...

Útil para diámetros finos
Useful for fine diameters

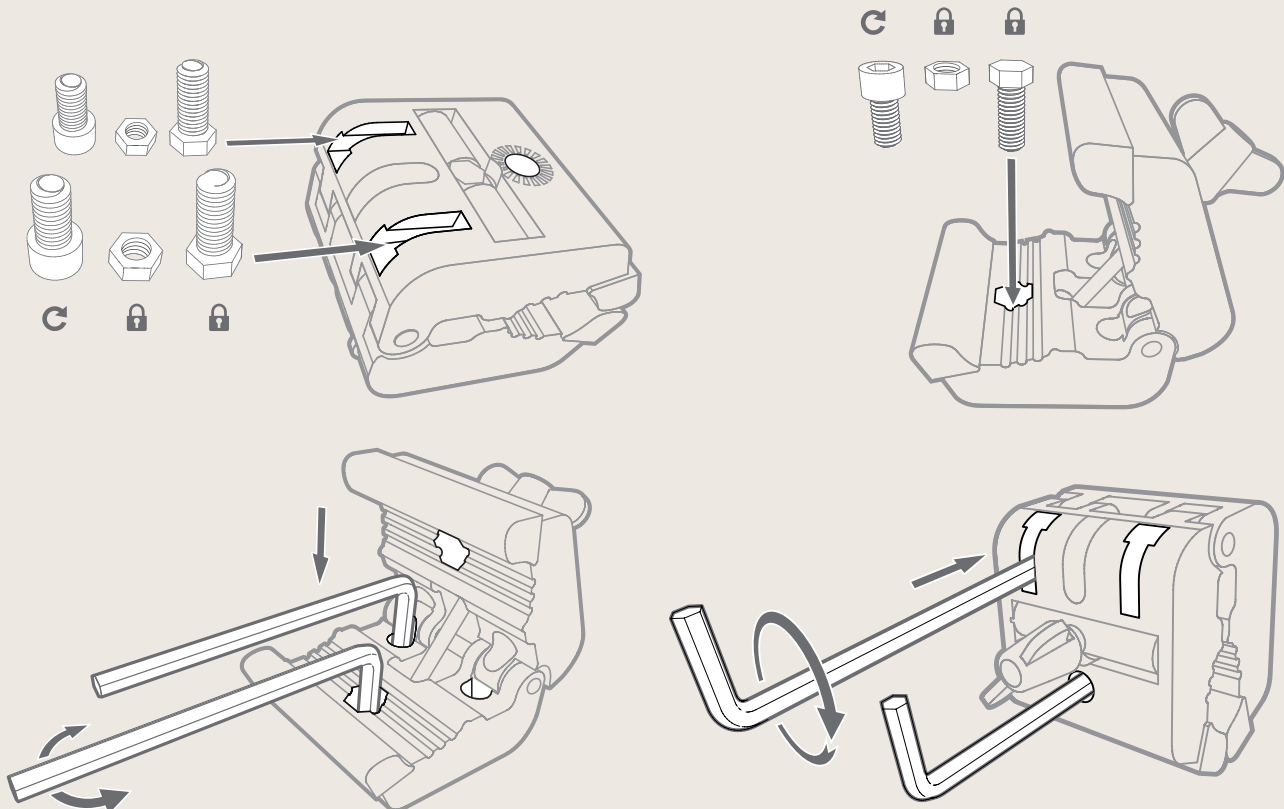


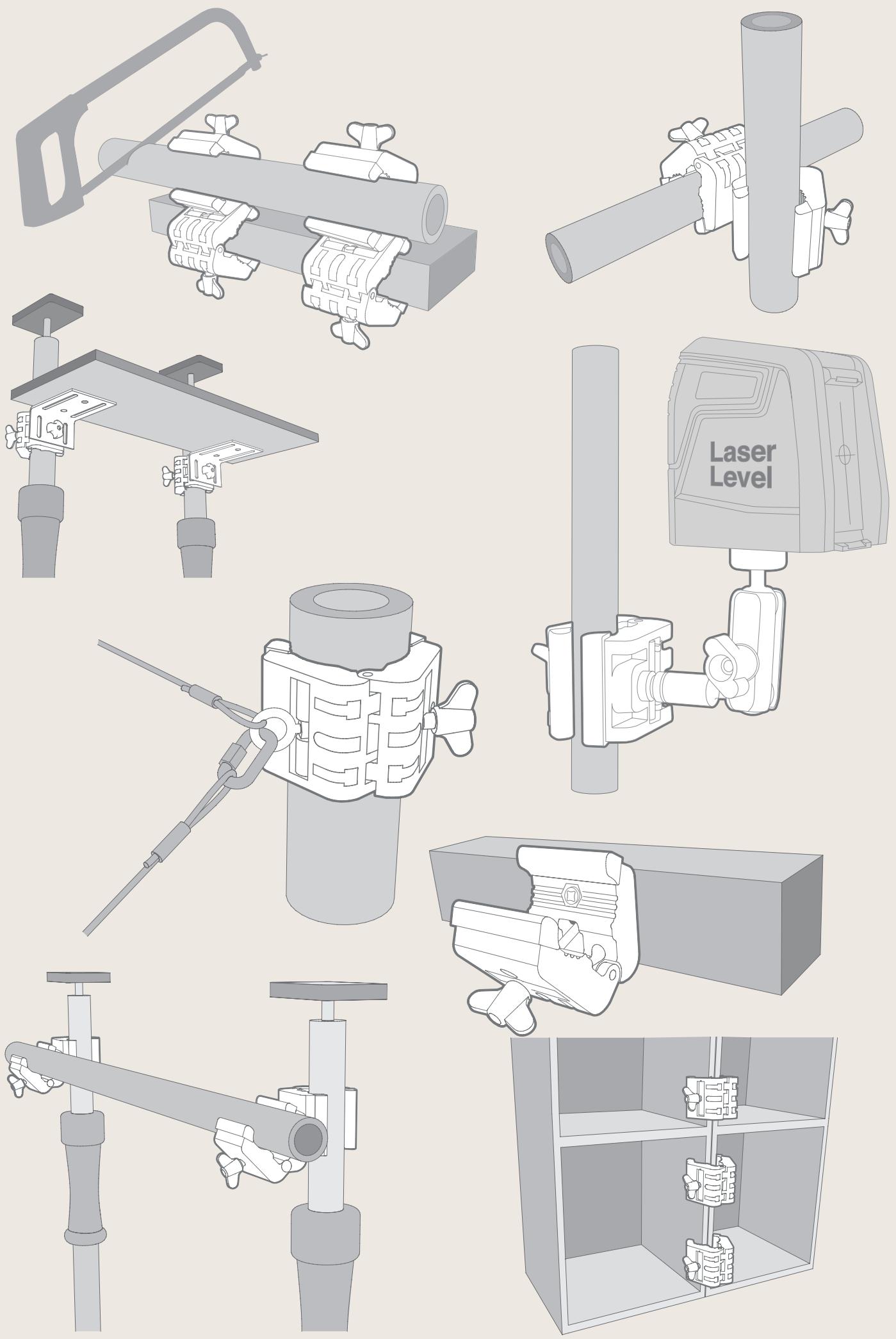
Protectores antideslizantes extraíbles.
Non-slip pads.

Husillo, eje y refuerzos de acero.
Screw, axis and reinforcements made of steel

Múltiples alojamientos para tornillos y tuercas M6, M8 y W1.4"

Multiple screw and nut holes (M6, M8 and W 1.4")







MULTICLAMP
 MULTICLAMP



MULTICLAMP CON GANCHO
 MULTICLAMP WITH HOOK



MULTICLAMP CON ARGOLLA
 MULTICLAMP WITH PRESSED EYE



COD	mm	mm	Kg	
34052	50	18-48	0.22	1



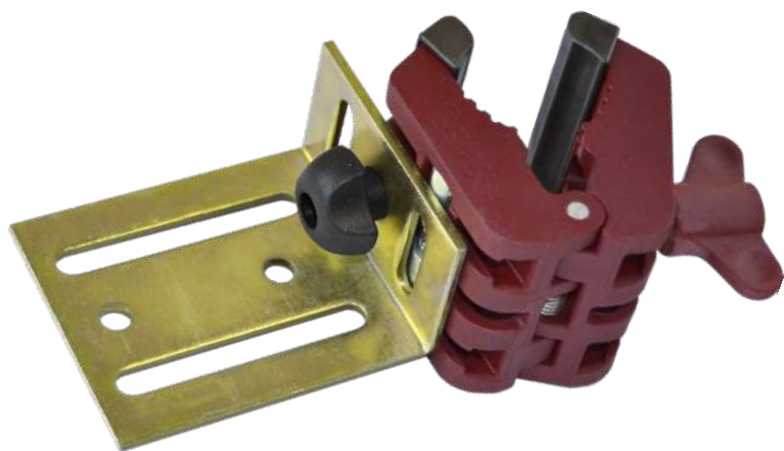
COD	mm	mm	Kg	
34044	40	18-40	0.23	1



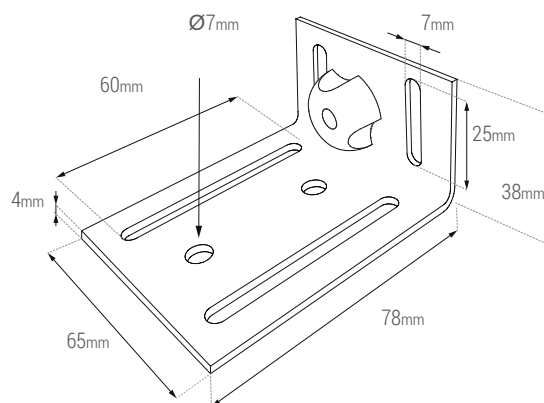
COD	mm	mm	Kg	
34046	40	18-48	0.23	1



MULTICLAMP CON BASE REGULABLE · MULTICLAMP WITH ADJUSTABLE BASE






COD	mm	mm	Kg	
34048	50	18-48	0.38	1



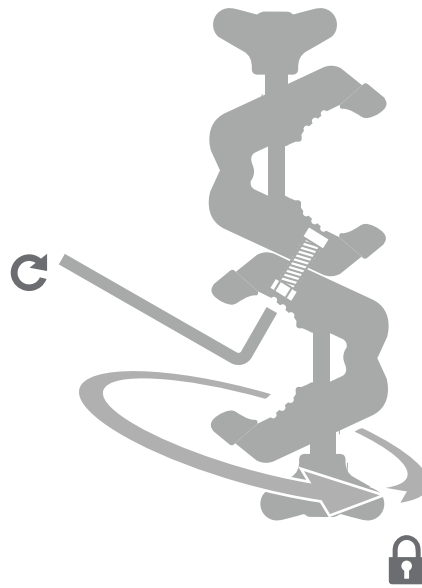


FIXED DOUBLE MULTICLAMP · MULTICLAMP DOBLE FIJA




COD	 mm	 mm	Kg	
34054	50	18-48	0,44	1



- Dos piezas Multiclamps unidas por tornillo M6 con ángulo ajustable fijo de 360° tensando el tornillo M6
- Two Multiclamps connected using an M6 screw with an adjustable fixed 360° angle tightening the M6 screw

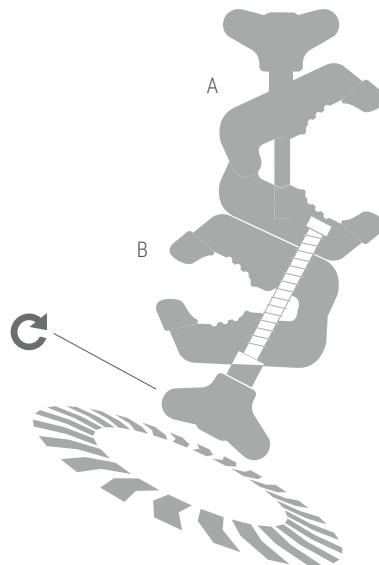


PIVOTING DOUBLE MULTICLAMP · MULTICLAMP DOBLE PIVOTANTE

COD	 mm	 mm	Kg	
34055	A: 50	A: 18-48	0,44	1
	B: 30	B: 18-30		



- Dos piezas Multiclamps unidas por el eje roscado de la pieza pivotante y con ángulo ajustable de 360°
- Al tensar la palomilla de la pieza pivotante puede modificarse fácilmente su presión y su ángulo, dejándolo semi bloqueado
- Two Multiclamps connected through the threaded shaft of the pivoting clamp and with an adjustable 360° angle.
- By turning up the wing nut you can easily adjust the pressure and the angle semi-locking it.

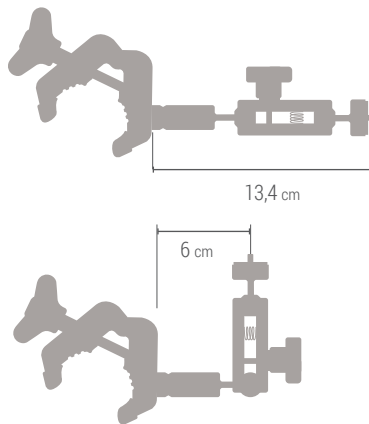
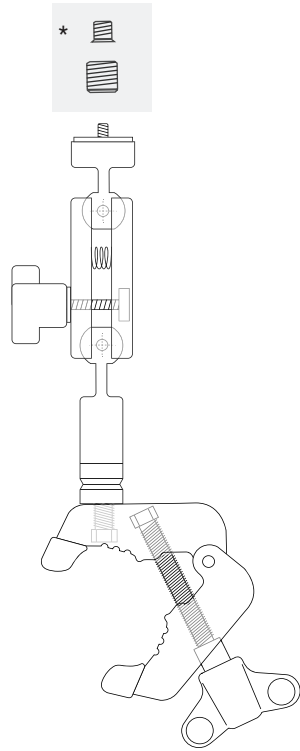




SOPORTE MULTI-DISPOSITIVOS · MULTI-DEVICE SUPPORT

NEW

COD	mm	mm	Kg	
34061	50	18-48	0.42	1



- Construcción en aluminio.
- Multi-posición con una sólo articulación.
- Fijación rápida.
- Rosca UNC 1/4 y adaptadores 3/8 y 5/8 incluidos
- Fuerza de soporte 3Kg (6,61 lbs).
- Para lasers, camaras, niveles, etc.

- Made of aluminium
- Multi-position with just one joint.
- Easily fixed.
- UNC 1/4 Thread
- 3/8 y 5/8 Thread Adaptor
- Holding capacity 3Kg (6,61 lbs)..
- For lasers, cameras, levels, etc.



AL Hecho en Aluminio
 Made of Aluminium

ADAPTADOR RÁPIDO UNC 1/4 · QUICK ADAPTOR UNC 1/4



- Fabricados en aluminio.
- Con tornillo estándar UNC 1/4
- Made of aluminium.
- Standard UNC 1/4 screw

NEW

COD	Kg		
34064	0,031	1	

* SET ADAPTADORES DE ROSCA · THREAD ADAPTOR KIT



- Fabricados en latón para evitar daños.
- Made of brass to avoid damage.

COD	Kg		2 unit-pack
34059	0,025	1	

NEW

SOPORTE MULTI DISPOSITIVOS CON VENTOSA
MULTI-DEVICE SUPPORT WITH SUCTION CUP

- Protector incluido.
- 25Kg de capacidad de succión horizontal.
- Adapador de rosca incluidos
- Protection cap included.
- Horizontal suction capacity 25Kg
- Thread adaptors included



COD	Øcm	Kg	📦
34058	11,5	0,72	1

NEW

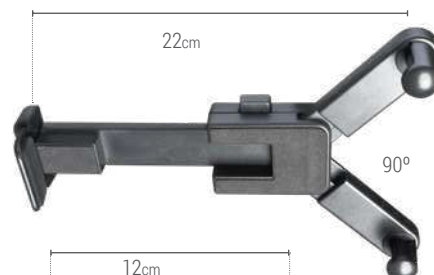
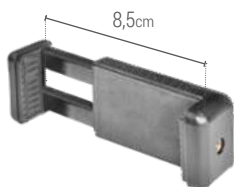
SOPORTE MULTI DISPOSITIVOS CON IMÁN
MULTI-DEVICE SUPPORT WITH MAGNET

- Potente iman de ferrita permanente.
- Adapador de rosca incluidos
- Powerful permanent ferrite magnet.
- Thread adaptors included



COD	Øcm	Kg	📦
34063	8,8	0,62	1

SMARTPHONE & TABLET HOLDER · **SOPORTE PARA TABLETAS Y MOVILES**



- Multi-device Support accessories.
- Rubber protected contact surface.
- Made of ABS plastic.

- Para el Soporte Multi-dispositivos.
- Superficies de contacto protegidas con goma
- Fabricado en plástico ABS.

COD	Kg	📦
34056	0,038	1

COD	Kg	📦
34057	0,15	1

MULTICLAMP DISPLAY BOX · **CAJAS EXPOSITORA MULTICLAMP**

COD	SET	Kg	📦
34072	34052x8 34044x4 34048x4 34046x4	5,2	1
34071	34052x4 34048x2 34044x4 34051x4 34054x2	5,38	



MAXIPRESS

Cabezales curvos que permite librar bordes y resaltes.

Curved jaw heads which allow work around edges and protrusions.

Cabezales de fundición revestidos con pintura Epoxy.

Epoxy paint coated cast iron jaws.

Dispositivo posicionador y anticaída en brazo móvil.

Positioning system to hold and prevent any free fall of the moving jaw.

Llanta de acero laminado de alta resistencia (90Kg. mm2)

Extra resistant hot rolled steel bar (90Kg. mm2)

Barra con tratamiento de pintura antioxidante

Anti-rust coated bar

Apoyo para encolado
Support for gluing

Hendiduras en el brazo fijo para el amarre de tubos, perfiles, etc.

Grooved fixed jaw for optimum grip of tubes, profiles, etc.

Orificio para engrasar el mecanismo.

Greasing hole through which the screw can be lubricated.

Sistema de émbolo con doble rosca siempre protegidas.

Piston system with always fully protected threads.

Mango ergonómico multiposición y recambiable.

Ergonomically shaped handle, interchangeable and multi positionable.

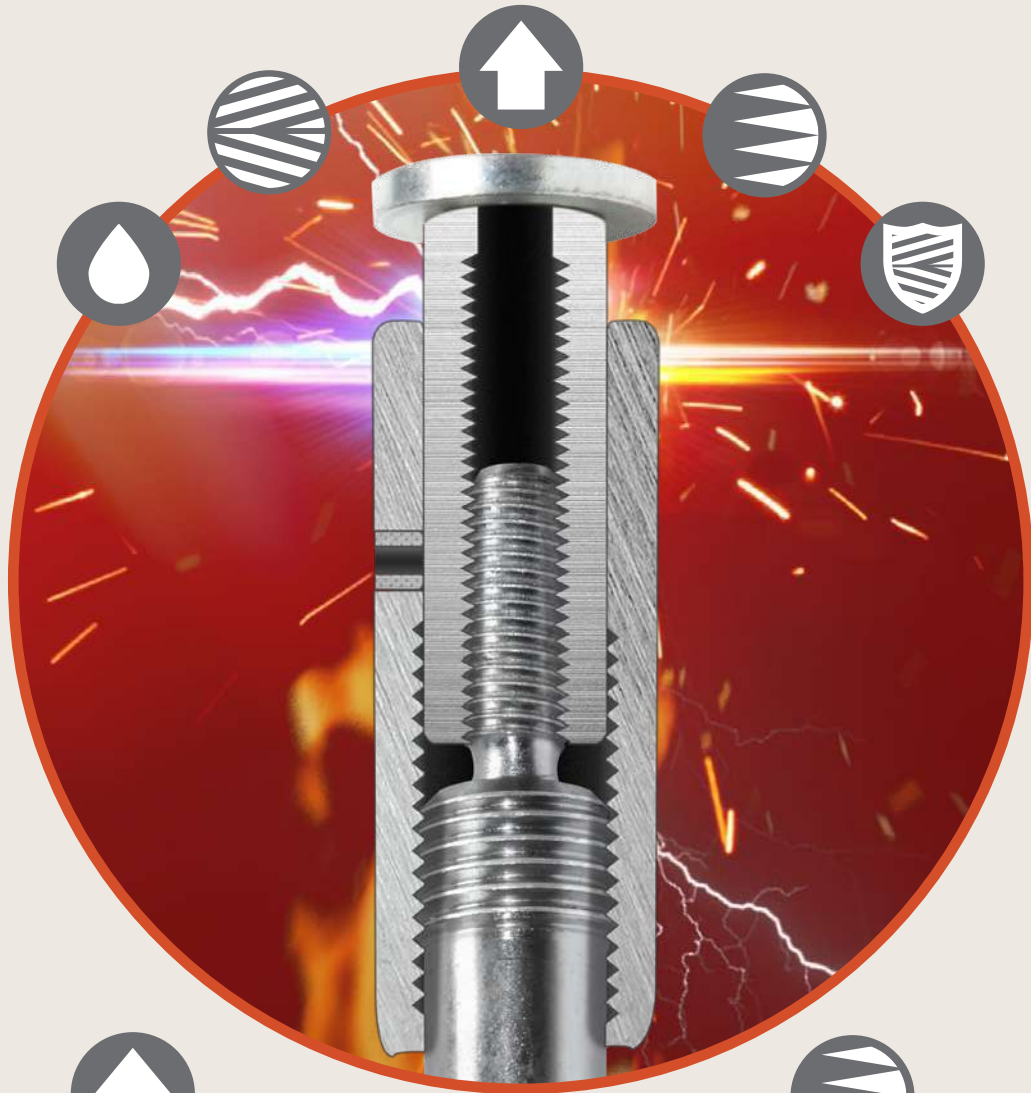
Freno anti-deslizante de acero templado en cabezal móvil

Tempered steel Nonslip brake on moving jaw



ÉMBOLO DE DOBLE ROSCA PROTEGIDA

FULLY PROTECTED DOUBLE THREADED SCREW



Avance del émbolo es totalmente lineal,
sin ningún tipo de torsión
*No twisting at all thanks to
the piston system*

Los dientes triangulares ofrecen más
superficie de contacto consiguiendo
más sujeción y presión.
*The triangular teeth give more surface contact.
Therefore more pressure and a better grip.*

La Doble Rosca funciona como
un engranaje multiplicando por dos el
avance y la presión.

*Multiplies both the advance and pressure
capacity thanks to the double thread*

Todo el mecanismo está protegido
de cualquier agente externo: chispas,
virutas, cemento, etc.
*Protected from any outside agent: welding
or concrete splats, steel slivers, etc..*



[pipher_clamps](#)



[premiumtool](#)



[canadaweldingsupply](#)



[masswoodworks](#)



[paoson_woodworking](#)



[paoson_woodworking](#)



[centurionfjd](#)



[rubankov_net](#)



Max. Presión · Max. Pressure
Alcance · Depth
Llantana · Bar



MAXIPRESS F
900 Kg 12 cm 35x8 mm



MAXIPRESS R
1000 Kg 16 cm 40x10 mm



Mod. XXL
2200 Kg 19 cm 60x12 mm



Mod. M
400 Kg 7 cm 18x7 mm



Mod. Z
400 Kg 7 cm 18x7 mm



Mod. MM
400 Kg 7 cm 18x7 mm



Max. Presión · Max. Pressure
Alcance · Depth
Llantana · Bar



Mod. E
900 Kg 8,5 cm 30x8 mm



Mod. F
900 Kg 12 cm 35x8 mm



Mod. R
1000 Kg 16 cm 40x10 mm



Mod. S
700 Kg
22 cm
40x10 mm



Mod. K
500 Kg
30 cm
40x10 mm



Mod. 40K
200 Kg
40 cm
40x10 mm



Mod. 50K
150 Kg
50 cm
40x10 mm



MAXIPRESS F

LLANTA · BAR 35 x 8 mm

FUERZA MÁXIMA
 MAXIMUM PRESSURE

900Kg



MAXIPRESS R

LLANTA · BAR 40 x 10 mm

FUERZA MÁXIMA
 MAXIMUM PRESSURE

1000 Kg



COD	cm	cm	cm	Kg	
60020	20	12	10	2,12	5
60030	30	12	10	2,34	
60040	40	12	10	2,56	
60050	50	12	10	2,78	
60060	60	12	10	3,00	
60080	80	12	10	3,44	
60100	100	12	10	3,88	3
60120	120	12	10	4,32	
60150	150	12	10	4,98	

COD	cm	cm	cm	Kg	
61030	30	16	14	3,5	3
61040	40	16	14	3,82	
61050	50	16	14	4,13	
61060	60	16	14	4,45	
61080	80	16	14	5,07	
61100	100	16	14	5,7	
61120	120	16	14	6,33	
61150	150	16	14	7,27	
61200	200	16	14	8,83	2
61250	250	16	14	10,06	
61300	300	16	14	10,72	



MANGO · HANDLE



COD	MOD	gr
14057	Maxipress R, F	95

MORDAZA MÓVIL · MOVING JAW



COD	MOD	Kg
14055	Maxipress F	0,93
14068	Maxipress R	1,26



REVERSIBLE MAXIPRESS F

LLANTA · BAR 35 x 8 mm

MAXIMUM PRESSURE
PRESIÓN MÁXIMA

900 Kg



COD	cm	cm	cm	R cm	Kg	
60504	40	12	10	27-64	3,03	5
60505	50			27-74	3,25	
60506	60			27-84	3,47	
60508	80			27-104	3,91	
60510	100			27-124	4,35	
60512	120			27-144	4,79	3
60515	150			27-174	5,45	
60520	200			27-224	6,55	

REVERSIBLE MAXIPRESS R

LLANTA · BAR 40x10 mm

MAXIMUM PRESSURE
PRESIÓN MÁXIMA

1000 Kg



COD	cm	cm	cm	R cm	Kg	
61504	30	16	14	30-77	4,01	3
61505	50			30-87	4,68	
61506	60			30-107	5,00	
61508	80			30-127	5,67	
61510	100			30-147	6,25	
61512	120			30-177	6,88	2
61515	150			30-227	7,82	
61520	200			30-277	9,39	
61525	250			30-327	10,96	
61530	300			34-331	12,53	

NEW

REVERSIBLE MAXIPRESS FT para tubos REVERSIBLE MAXIPRESS FT for tubes & pipes

LLANTA · BAR 35 x 8 mm

MAXIMUM PRESSURE
PRESIÓN MÁXIMA

900 Kg



Diametro Máximo 20cm
Maximum Diameter 20cm

COD	cm	cm	cm	R cm	Kg	
60602	40	12	10	31-48	3.03	5
60604	50	12	10	31-68	3.25	
60606	60	12	10	31-88	3.47	
60608	80	12	10	31-108	3.91	
60610	100	12	10	31-128	4.35	
60612	120	12	10	31-148	4.79	3
60615	150	12	10	31-178	5.45	
60620	200	12	10	31-228	6.55	

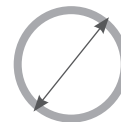
NEW

REVERSIBLE MAXIPRESS RT para tubos REVERSIBLE MAXIPRESS RT for tubes & pipes

LLANTA · BAR 40x10 mm

MAXIMUM PRESSURE
PRESIÓN MÁXIMA

1000 Kg



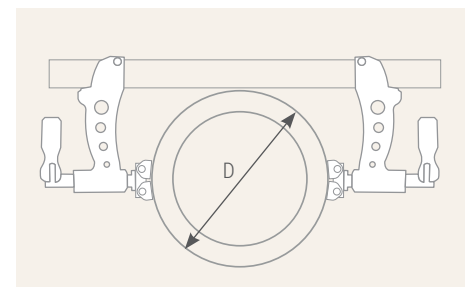
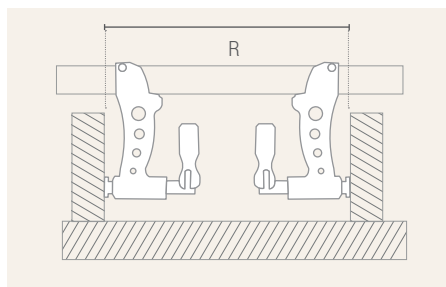
Diametro Máximo 30cm
Maximum Diameter 30cm

COD	cm	cm	cm	R cm	Kg	
61603	40	16	14	34-61	4.37	3
61605	50	16	14	34-81	4.68	
61606	60	16	14	34-91	5.00	
61608	80	16	14	34-111	5.67	
61610	100	16	14	34-131	6.25	
61612	120	16	14	34-151	6.88	2
61615	150	16	14	34-181	7.82	
61620	200	16	14	34-231	9.39	
61625	250	16	14	34-281	1.96	
61630	300	16	14	34-331	12.53	

MORDAZA MÓVIL · MOVING JAW



COD	MOD	Kg
60601	FT	1,1
61601	RT	1,3





XXL



Aprieto para trabajos de gran potencia

- Protección total contra golpes, suciedad y proyecciones de soldadura.
- Cabezal de fundición maleable.
- Llanta de acero laminado de alta resistencia (90 Kg·mm2)
- Con orificio para engrasar el mecanismo.
- Freno anti-deslizante en cabezal móvil.
- Pintura antioxidante en la barra.
- Pintura Epoxi en la la cabeza.
- Cabeza fija ranurada que permite la sujeción de los tubos y piezas en ángulo.
- Para trabajos en astilleros, carroceros, etc.

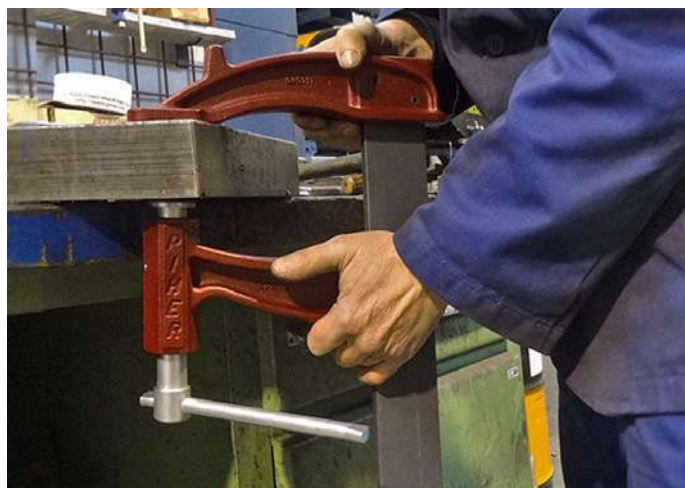
Extra-strong clamps

- Fully protected against any kind of hit, dirt or welding splats.
- Malleable cast iron jaws.
- Extra resistant hot rolled steel bar (90 Kg·mm2).
- Greasing hole for screw lubrication.
- Non-slip brake on moving jaw.
- Anti-rust coated bar.
- Epoxy painted jaws.
- Grooved fixed jaw to hold pipes and angled pieces.
- For specialised shipbuilding, carbody work, etc.

LLANTA BAR 60 x 12 mm FUERZA MÁXIMA MAXIMUM PRESSURE **2200 Kg**

COD	cm	cm	cm	Kg	
12030	30	19	16,5	7,5	2
12040	40	19	16,5	8,0	
12050	50	19	16,5	8,5	
12060	60	19	16,5	9,2	
12080	80	19	16,5	10,3	
12100	100	19	16,5	11,4	
12120	120	19	16,5	12,6	1
12150	150	19	16,5	14,2	
12200	200	19	16,5	17,1	
12250	250	19	16,5	20,0	
12275	275	19	16,5	21,3	
12300	300	19	16,5	22,7	

Émbolo de doble rosca fina protegida con orificio para engrasar el mecanismo.
 Protected double threaded piston with greasing hole for screw lubrication.



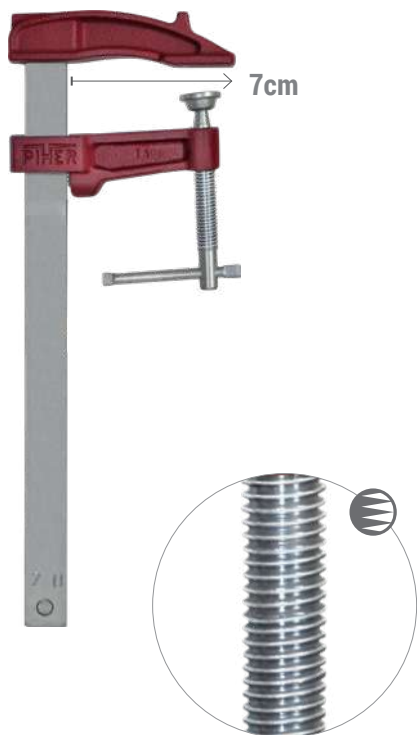
MORDAZA MÓVIL · MOVING JAW



COD	MOD
14120	XXL



MOD. M



LLANTA · BAR 18x7mm
FUERZA MÁXIMA
MAXIMUM PRESSURE **400 Kg**

COD	cm	cm	cm	Kg	
01012	12	7	5,7	0,42	10
01015	15	7	5,7	0,45	
01020	20	7	5,7	0,50	
01025	25	7	5,7	0,55	
01030	30	7	5,7	0,60	

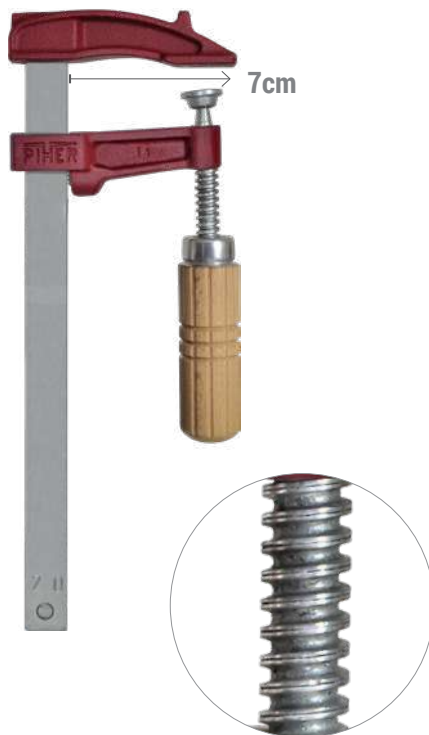
Husillo rosca fina y mango en cruz con gran capacidad de presión. Recomendado para trabajos de metal.

Barra de acero cincado y freno anti-deslizante en el cabezal móvil.

Finely threaded screw with cross shaped handle giving maximum pressure. Recommended for metal work.

Zinc coated gauge steel bar and Nonslip brake on moving jaw.

MOD. MM



LLANTA · BAR 18x7mm
FUERZA MÁXIMA
MAXIMUM PRESSURE **400 Kg**

COD	cm	cm	cm	Kg	
02012	12	7	5,7	0,44	10
02015	15	7	5,7	0,47	
02020	20	7	5,7	0,52	
02025	25	7	5,7	0,57	
02030	30	7	5,7	0,62	

Mango de madera de haya y tornillo de rosca trapecial. Recomendado para trabajos de ebanistería.

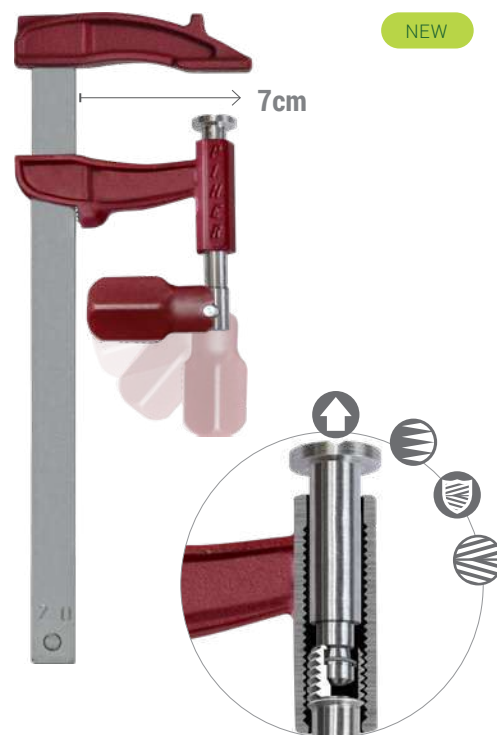
Barra de acero cincado y freno anti-deslizante en el cabezal móvil.

Beech wood handle and trapezoidal threaded screw. Recommended for woodworking.

Zinc coated gauge steel bar and Nonslip brake on moving jaw.

MOD. MAXIPRESS M

NEW



LLANTA · BAR 18x7mm
FUERZA MÁXIMA
MAXIMUM PRESSURE **400 Kg**

COD	cm	cm	cm	Kg	
01612	12	7	5,7	0,54	10
01615	15	7	5,7	0,57	
01620	20	7	5,7	0,62	
01625	25	7	5,7	0,67	
01630	30	7	5,7	0,72	

Émbolo de avance recto con rosca fina y protegida. Mango ergonómico abatible e intercambiable. Superficie de presión con hendidura en V para tubos y perfiles. Recomendado para trabajos como soldadura, escayola, etc.

Barra de acero cincado y freno anti-deslizante en el cabezal móvil.

Piston system with no twisting. Covered fine threaded screw for longer life. Ergonomic and interchangeable articulating handle. Grooved pressure surface for tubes and profiles. Recommended for welding, plasterwork, etc.

Zinc coated gauge steel bar and Nonslip brake on moving jaw.

MORDAZA MÓVIL · MOVING JAW



COD	MOD
14011	M

MORDAZA MÓVIL · MOVING JAW



COD	MOD
14021	MM

MORDAZA MÓVIL · MOVING JAW



COD	MOD
14201	Maxipress M

MANGO · HANDLE



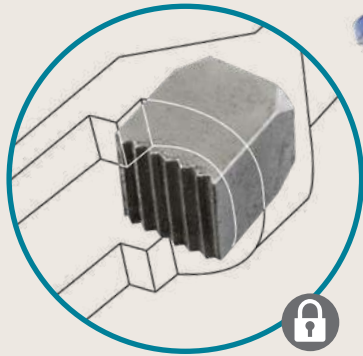
COD	MOD
14203	Maxipress M

APRIETOS CLÁSICOS DE ÉMBOLO

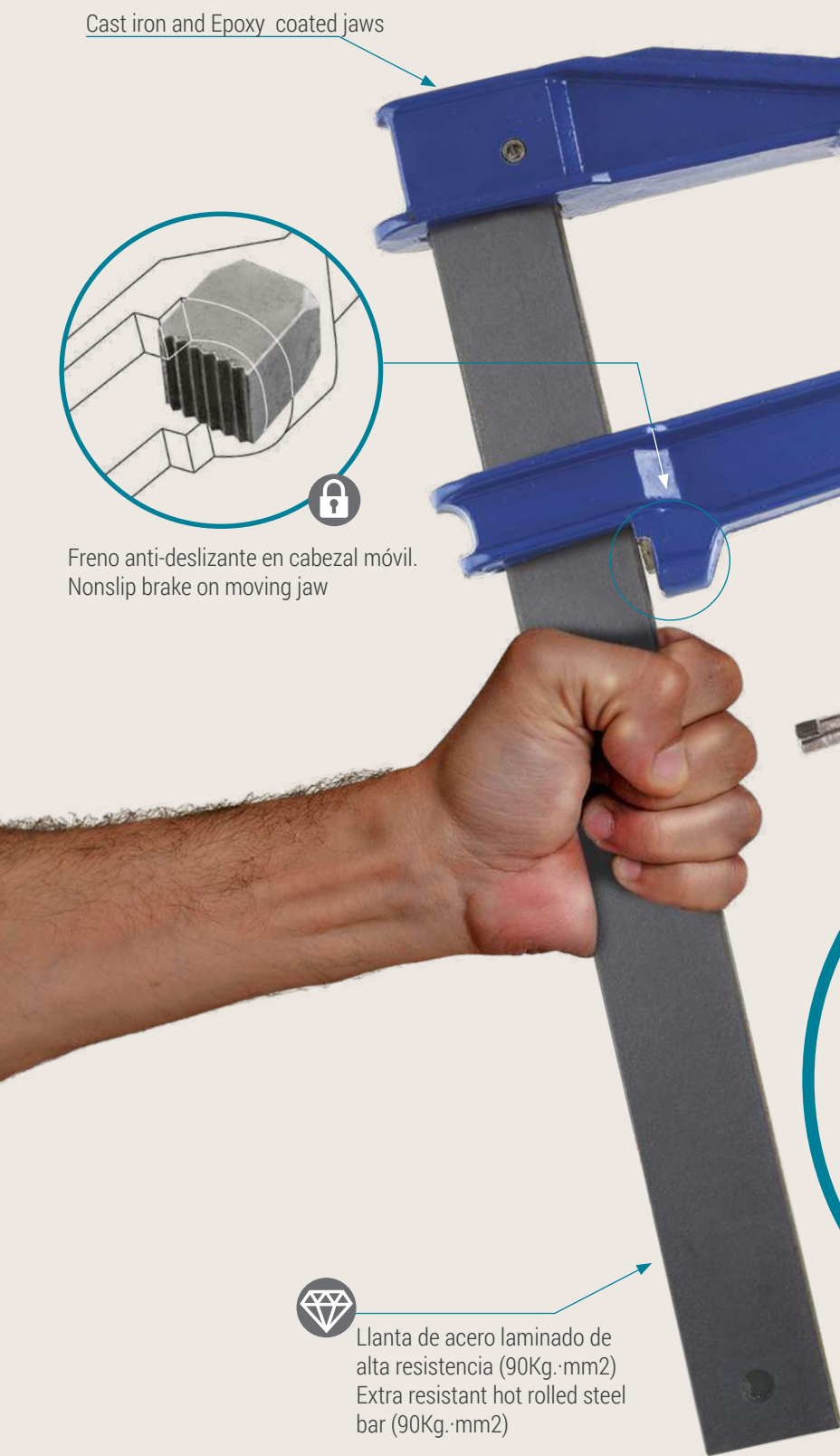
CLASSIC PISTON SYSTEM CLAMPS

Cabezales de fundición con pintura Epoxi

Cast iron and Epoxy coated jaws

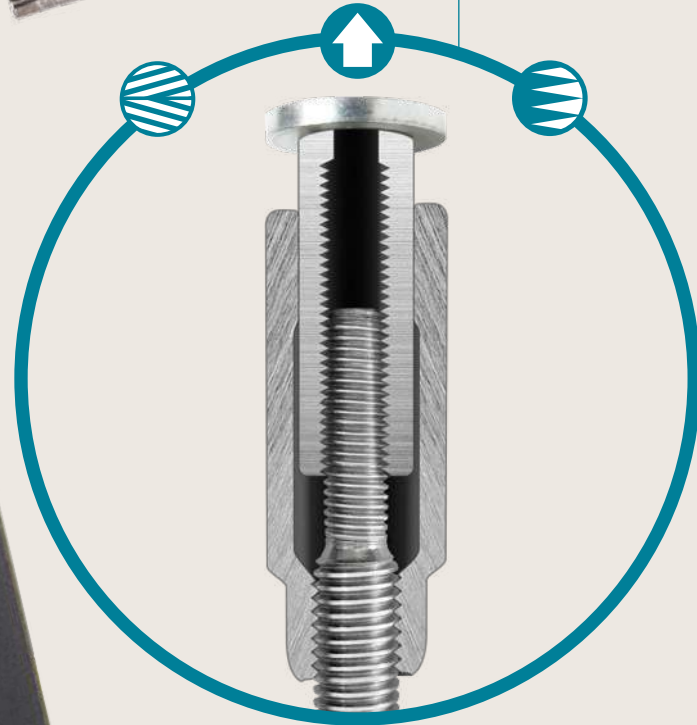
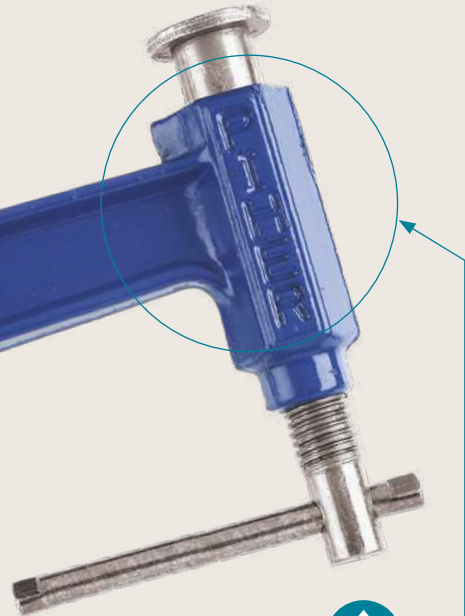


Freno anti-deslizante en cabezal móvil.
Nonslip brake on moving jaw



Llanta de acero laminado de alta resistencia (90Kg·mm²)
Extra resistant hot rolled steel bar (90Kg·mm²)

Barra con tratamiento de pintura antioxidante
Anti-rust coated bar



Sistema de embolo con doble rosca.
Double Threaded Piston System.



[piher_clamps](#)



[paoson_woodworking](#)



[piher_clamps](#)



[maderistica](#)



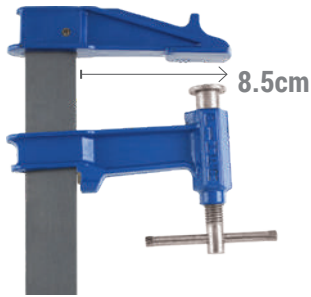
[tibbysingh](#)



[centurionfjd](#)



MOD. E



LLANTA · BAR

30 x 8 mm

FUERZA MÁXIMA
MAXIMUM PRESSURE

900Kg

COD	↓ cm	← cm	↔ cm	Kg	⊞
03015	15	8,5	7	1,10	5
03020	20	8,5	7	1,20	
03030	30	8,5	7	1,40	
03040	40	8,5	7	1,50	
03060	60	8,5	7	1,70	

MOD. F



LLANTA · BAR

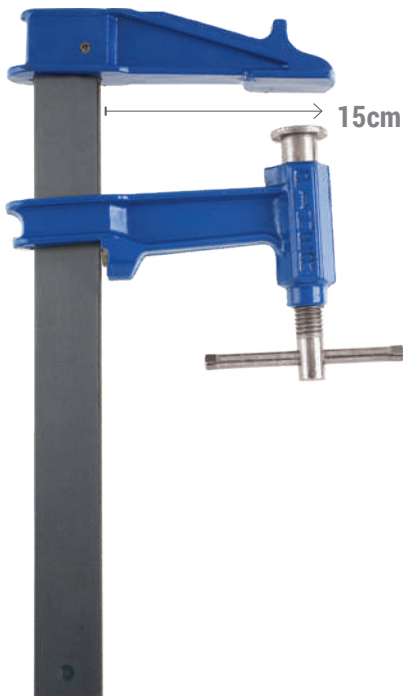
35 x 8 mm

FUERZA MÁXIMA
MAXIMUM PRESSURE

900Kg

COD	↓ cm	← cm	↔ cm	Kg	⊞
04020	20	12	10,5	1,80	5
04030	30	12	10,5	2,00	
04040	40	12	10,5	2,20	
04050	50	12	10,5	2,40	
04060	60	12	10,5	2,60	
04080	80	12	10,5	3,00	
04100	100	12	10,5	3,40	
04120	120	12	10,5	3,80	
04150	150	12	10,5	4,40	3
04200	200	12	10,5	5,40	

MOD. R



LLANTA · BAR

40 x 10 mm

FUERZA MÁXIMA
MAXIMUM PRESSURE

1000Kg

COD	↓ cm	← cm	↔ cm	Kg	⊞
05020	20	15	12,5	2,80	3
05030	30	15	12,5	3,10	
05040	40	15	12,5	3,40	
05050	50	15	12,5	3,70	
05060	60	15	12,5	4,00	
05080	80	15	12,5	4,60	
05100	100	15	12,5	5,20	
05120	120	15	12,5	5,80	
05150	150	15	12,5	6,70	
05200	200	15	12,5	8,20	
05250	250	15	12,5	9,70	3
05300	300	15	12,5	11,20	

MORDAZA MÓVIL · MOVING JAW



COD	MOD
14031	E
14041	F
14051	R

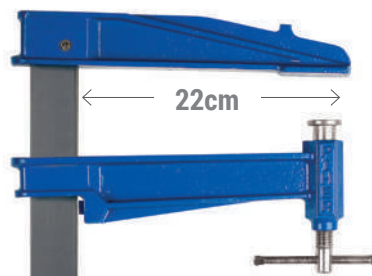


MOD. S

LLANTA · BAR 40 x 10 mm

FUERZA MÁXIMA
MAXIMUM PRESSURE **700Kg**

COD	↓ cm	← cm	↔ cm	Kg	⊞
15030	30	22	20,5	3,80	2
15040	40	22	20,5	4,10	
15050	50	22	20,5	4,40	
15060	60	22	20,5	4,70	
15080	80	22	20,5	5,30	
15100	100	22	20,5	6,00	

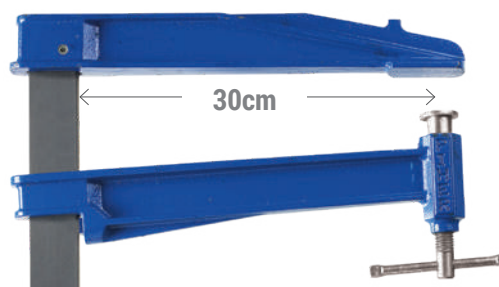


MOD. K

LLANTA · BAR 40 x 10 mm

FUERZA MÁXIMA
MAXIMUM PRESSURE **500Kg**

COD	↓ cm	← cm	↔ cm	Kg	⊞
06030	30	30	28,5	4,20	2
06040	40	30	28,5	4,50	
06050	50	30	28,5	4,80	
06060	60	30	28,5	5,10	
06080	80	30	28,5	5,80	
06100	100	30	28,5	6,40	

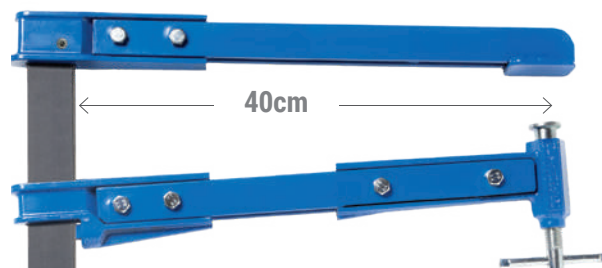


EXTRA DEEP CLAMP 40K · EXTRA LARGO MOD. 40 K

LLANTA · BAR 40 x 10 mm

FUERZA MÁXIMA
MAXIMUM PRESSURE **200Kg**

COD	↓ cm	← cm	↔ cm	Kg	⊞
06503	30	42	40	6,60	2
06504	40	42	40	6,90	
06505	50	42	40	7,20	
06506	60	42	40	7,50	
06508	80	42	40	8,20	
06510	100	42	40	8,80	

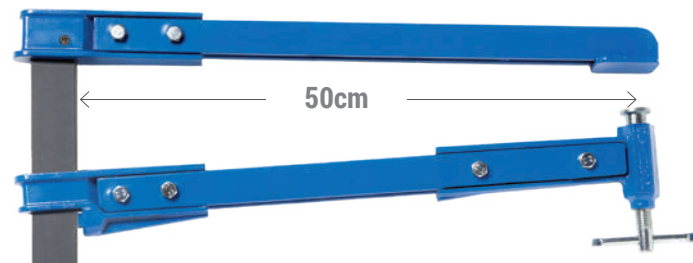


EXTRA DEEP CLAMP 50K · EXTRA LARGO MOD. 50K

LLANTA · BAR 40 x 10 mm

FUERZA MÁXIMA
MAXIMUM PRESSURE **150Kg**

COD	↓ cm	← cm	↔ cm	Kg	⊞
06703	30	52	50	7,10	2
06704	40	52	50	7,40	
06705	50	52	50	7,70	
06706	60	52	50	8,00	
06708	80	52	50	8,70	
06710	100	52	50	9,30	



MORDAZA MÓVIL · MOVING JAW



COD	MOD
14061	K
14015	S

MORDAZA MÓVIL · MOVING JAW



COD	MOD
93536	40K
93537	50K



MOD. EM



Mango de madera de haya.
Beech wood handled clamps.

LLANTA · BAR 30 x 8 mm **FUERZA MÁXIMA** **900Kg**
MAXIMUM PRESSURE

COD	cm	cm	cm	Kg	
41015	15	8,5	7	1,1	5
41020	20	8,5	7	1,2	
41030	30	8,5	7	1,4	
41040	40	8,5	7	1,6	
41060	60	8,5	7	2,0	

MOD. FM



Mango de madera de haya.
Beech wood handled clamps.

LLANTA · BAR 35 x 8 mm **FUERZA MÁXIMA** **900Kg**
MAXIMUM PRESSURE

COD	cm	cm	cm	Kg	
42020	20	12	10,5	1,80	5
42030	30	12	10,5	2,00	
42040	40	12	10,5	2,20	
42050	50	12	10,5	2,40	
42060	60	12	10,5	2,60	
42080	80	12	10,5	3,00	
42100	100	12	10,5	3,40	
42120	120	12	10,5	3,80	3
42150	150	12	10,5	4,40	
42200	200	12	10,5	5,40	

MORDAZA MÓVIL · MOVING JAW



COD	MOD
14033	EM
14043	FM

MOD. H



Cabezales en fundición.

- Llanta de acero laminado de alta resistencia (90Kg·mm²).
- Barra con tratamiento de pintura antioxidante.
- Cabezales con pintura Epoxi.

Cast iron jaws.

- Extra resistant rolled steel bar (90Kg·mm²).
- Anti-rust coated bar.
- Epoxy painted jaws.

FUERZA MÁXIMA **2500 Kg**
MAXIMUM PRESSURE

LLANTA · BAR 40 x 10 mm

COD	cm	cm	Kg	
23050	50	6	4,0	2
23075	75	6	4,8	
23100	100	6	5,5	
23125	125	6	6,3	
23150	150	6	7,0	
23175	175	6	7,8	
23200	200	6	8,5	
23225	225	6	9,3	1
23250	250	6	10,0	
23275	275	6	10,8	
23300	300	6	11,5	



SASH-CLAMP · VIGUETA



- Tacos de fundición nodular.
- Tuerca de acero.
- Perfil IPN según norma UNE 36521 y EN 10025.
- Tornillo de alta resistencia de rosca trapecial.
- Nuevo dispositivo de bloqueo.

- Strengthened ductile cast iron heads.
- Steel nuts.
- IPN section following UNE 36521 and EN 10025 rules.
- Extra strong screw with trapezoidal thread.
- New locking system.



New locking system

PERFIL PROFILE 80 x 42 mm

FUERZA MÁXIMA MAXIMUM PRESSURE **1500Kg**

COD	↔ cm	↑↓ cm	Kg	📦
08100	100	8	11,5	1
08125	125	8	13,0	
08150	150	8	14,5	
08175	175	8	16,0	
08200	200	8	17,5	
08225	225	8	19,0	
08250	250	8	20,5	
08275	275	8	22,0	
08300	300	8	23,5	
08350	350	8	26,5	
08400	400	8	29,5	

ACCESORIO VIGAS · BAR CLAMP ACCESSORIES



COD	↕ cm	MOD	📦
14082	8x4,2	Zapata con tuerca y husillo V-80 Pressure plate with nut and spindle V-80	1
14081	8x4,2	Zapata corredera con pasador V-80 Running pressure plate with locking bolt V-80	

BUILDERS' CLAMPS · MOD. ENCOFRADOR

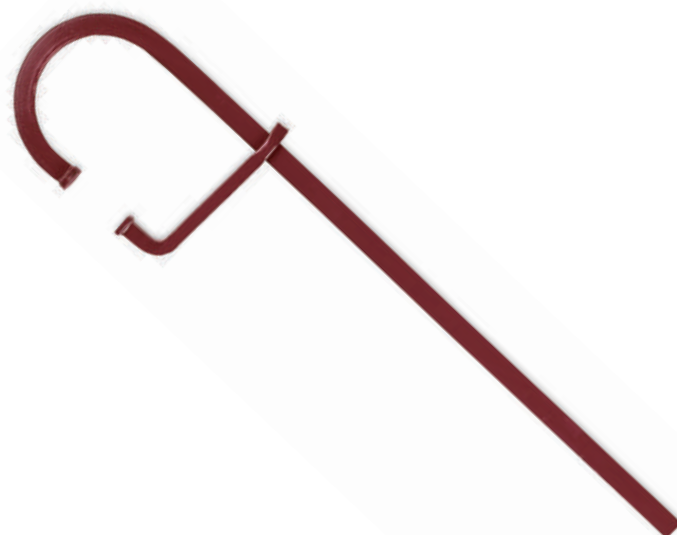
Brazos de acero forjado.
Forged steel jaws.



No fabricado en Piher.
Not Piher manufactured.

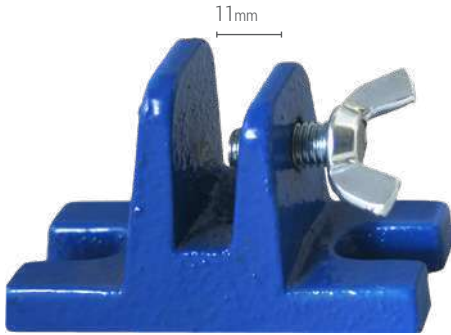
LLANTA · BAR 30 x 7mm

COD	↑ cm	↔ cm	Kg	📦
34060	60	13,5	2,60	6
34080	80		2,80	
34100	100		3,00	
33060	60	17,5	2,90	
33080	80		3,20	
33100	100		3,50	





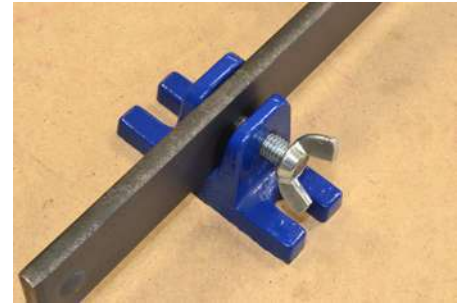
SOPORTE DE MESA · TABLE SUPPORT



COD	Kg	
14090	0,3	1

Fundición Nodular · Nodular Cast iron

Para todos nuestros modelos excepto mod. XXL
For all our models except mod. XXL



ACCESORIO PIOLET · SPIKE FIX ACCESSORIES ·



COD	Kg	
14059	0,26	1



Fabricado con
acero forjado
Forged steel manufacture

Para modelos
For our models:

Maxipress F	F
-------------	---

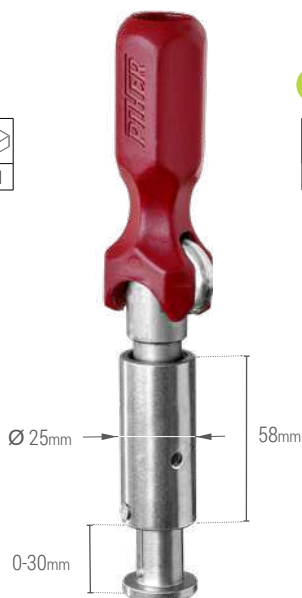


DISPOSITIVO DE PRESIÓN SOLDABLE · PRESSURE LIFT WELDABLE SCREWS

Cuerpo de acero soldable · *Steel weldable body*

NEW

COD	Kg	
14073	0,38	1



NEW

COD	Kg	
14062	0,26	1



COD	Kg	
94330	0,83	1





BIG PLASTIC PROTECTION CAPS · PROTECTORES DE PLÁSTICO GRANDES

CAJA 100 PROTECTORES BOX OF 100 CAPS



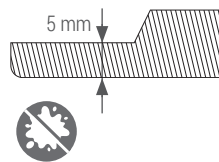
COD	Kg	📦
24010	4,2	1

COD	Kg	📦
24014	0,04	1

Para todos nuestros modelos con barra 30x8, 35x8, 40x10mm

For our models with 30x8, 35x8 and 40x10mm bars

2 unit-pack



Plástico reforzado sin aceite que no deja huella en el material.

Oil free reinforced plastic, no marks left on the clamped material.



SMALL PROTECTION CAPS · PROTECTORES PEQUEÑOS

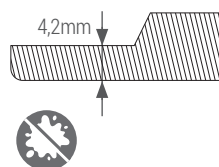


COD	Kg	📦
30023	0,04	1

Para modelos
For our models:

M	MM	Maxipress M

4 units-pack



Plástico reforzado sin aceite que no deja huella en el material.

Oil free reinforced plastic, no marks left on the clamped material.



MOD. G

NEW



- Cuerpo de fundición nodular.
- Husillo de acero con rosca trapecial cincada.
- Nodular Cast iron body.
- Zinc plated trapezoidal threaded screw.

FUERZA MÁXIMA
MAXIMUM PRESSURE

600 Kg

COD	cm	cm	Kg	
55405	5	2,5	0,2	10
55408	8	5	0,46	
55410	10	5	0,64	5

FUERZA MÁXIMA
MAXIMUM PRESSURE

900 Kg

COD	cm	cm	Kg	
55415	15	6,5	1,23	5
55420	20	6,5	1,85	2

MOD. GF

NEW



- Cuerpo de acero forjado y templado.
- Tempered and Forged Steel body.

FUERZA MÁXIMA
MAXIMUM PRESSURE

1800 Kg

COD	cm	cm	Kg	
55505	5	5,4	0,65	10
55508	7,5	6,3	1,02	
55510	10	8,3	1,31	5
55515	15	10,5	2,3	2
55520	20	12,7	3,5	

Husillo para presión extrema

- Dureza HRC 32-38
- Acero templado C45
- Doble baño de cobre
- Evita la adhesión de chispas de soldadura

Extreme Pressure Spindle

- Hardness HRC 32-38
- Tempered C45 Steel
- Double copper plated
- Welding splat protected



MOD. PAL

- Prensa rápida en acero forjado templado.
- Parte móvil con mecanismo de presión de leva dentada con freno de acero templado
- Tempered and hot forged steel quick clamp.
- Moving jaw with cranking mechanism.






COD	 cm	 cm	Kg	LLANTA · BAR	FUERZA MÁXIMA MAXIMUM PRESSURE	
30612	12	6	0,53	13,5 x 6,5 mm	160 Kg	1
30616	16	8	0,67	16 x 7,5 mm	300 Kg	
30620	20	10	1,13	19,5 x 9,5 mm	350 Kg	
30625	25	12	1,5	22 x 10 mm	400 Kg	
30630	30		1,58	22 x 10 mm		
30640	40		2,44	25,5 x 12 mm	550 Kg	
30650	50		2,66	25,5 x 12 mm		
30660	60		2,83	25,5 x 12 mm		
30680	80		3,64	27 x 13 mm		
30691	100		4,22	27 x 13 mm	600 Kg	



MOD. PAL R

30703	30	14	2,26	25,5 x 12 mm	500 Kg	1
30704	40	14	2,5	25,5 x 12 mm		
30705	50	14	2,72	25,5 x 12 mm		
30706	60	14	2,92	25,5 x 12 mm		

SET DE PROTECTORES DE PLÁSTICO
PLASTIC PROTECTION CAPS SET

	Kg	COD	PAL			
1	0,01	30418	30612			
		30419	30616			
		30420	30620			
		30421	30625			
			30630			
		30422	30640			
			30650			
			30660			
		30423	30680			
			30691			
		PAL R				
		30422	30703			
			30704			
			30705			
30706						

CONJUNTO MÓVIL
MOVING JAW

	Kg	COD	PAL		
1	0,4	30407	30612		
	0,4	30408	30616		
	0,7	30409	30620		
	0,8	30410	30625		
			30630		
	1,4	30400	30640		
			30650		
			30660		
	1,8	30607	30680		
			30691		
	PAL R				
	1,2	30411	30703		
			30704		
			30705		
30706					

MOD. TRS



Prensa de acero forjado presión trasera.
Cantilever forged steel clamp.

- Construido en acero forjado.
- Reversible con accesorio.
- Cabeza móvil basculante capaz de sujetar piezas redondas y angulares.
- Permite apretar y separar en espacios de difícil acceso.

- Forged steel.
- Reversible with accessory.
- Toggle moving jaw to hold round and angled pieces.
- Rear pressure system for tight spaces.

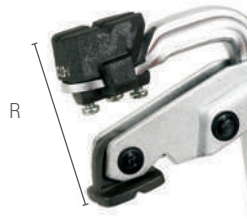
COD	cm	cm	Kg	LLANTA · BAR	FUERZA MÁXIMA MAXIMUM PRESSURE	
30715	15	8	1,36	22 x 10,5 mm	600 Kg	1
30730	30	10	2,75	27 x 13 mm	700 Kg	

CONJUNTO MÓVIL · MOVING JAW



COD	MOD	
30412	TRS-15	1
30413	TRS-30	1

REVERSIBLE · REVERSIBLE



COD	R cm	MOD	Kg	
30415	8 - 26	TRS-15	0,01	1
30416	10,5 - 45	TRS-30	0,01	

SUJECIÓN DE TUBO · TUBE GRIP



Para la sujeción de tubos cuadrados y redondos.

For gripping round or square tubes.

COD	Kg	
30417	0,01	1

MOD. CUR



Capacidad de apretar librando obstáculos como vigas o largueros.
Easy to use to overcome obstacles such as beams.

- Construido en acero forjado.
- Cabeza móvil basculante capaz de sujetar piezas redondas y angulares.

- Forged steel.
- Toggle moving jaw to hold round and angled pieces.

COD	cm	cm	Kg	LLANTA · BAR	FUERZA MÁXIMA MAXIMUM PRESSURE	
30830	30	14	3,76	30 x 15 mm	1100 Kg	1

CONJUNTO MÓVIL · MOVING JAW



COD	Kg	
30414	1,1	1

MOD. POT

Prensa en acero forjado para trabajos pesados.

Forged steel clamp for heavy duty work.

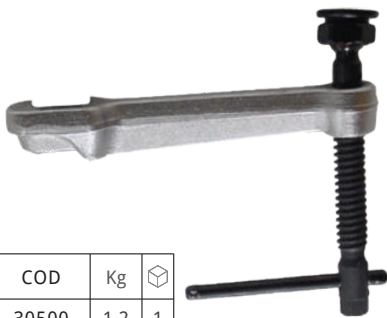
- Construido en acero forjado y templado.
- Cabecilla intercambiable.
- Tempered and hot forged steel
- Interchangeable jaw heads.

LLANTA · BAR 40 x 20 mm

FUERZA MÁXIMA
MAXIMUM PRESSURE **2200 Kg**

COD	cm	cm	Kg	
30503	30	17,5	5,05	1
30505	50	17,5	6,62	
30508	80	17,5	8,30	
30510	100	17,5	9,43	
30515	150	17,5	12,07	

MOVING JAW · CONJUNTO MÓVIL



COD	Kg	
30500	1,2	1



PLANA · FLAT



Sólo la cabecilla
Jaw head only

COD	Kg	
30401	0,03	1

COD	Kg	
30404	0,03	1

ANTIDESLIZANTE · NONSLIP



Sólo la cabecilla
Jaw head only

COD	Kg	
30402	0,03	1

COD	Kg	
30405	0,03	1

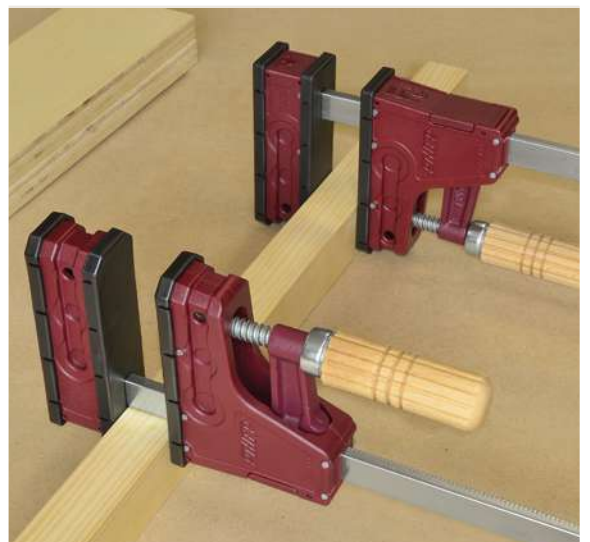
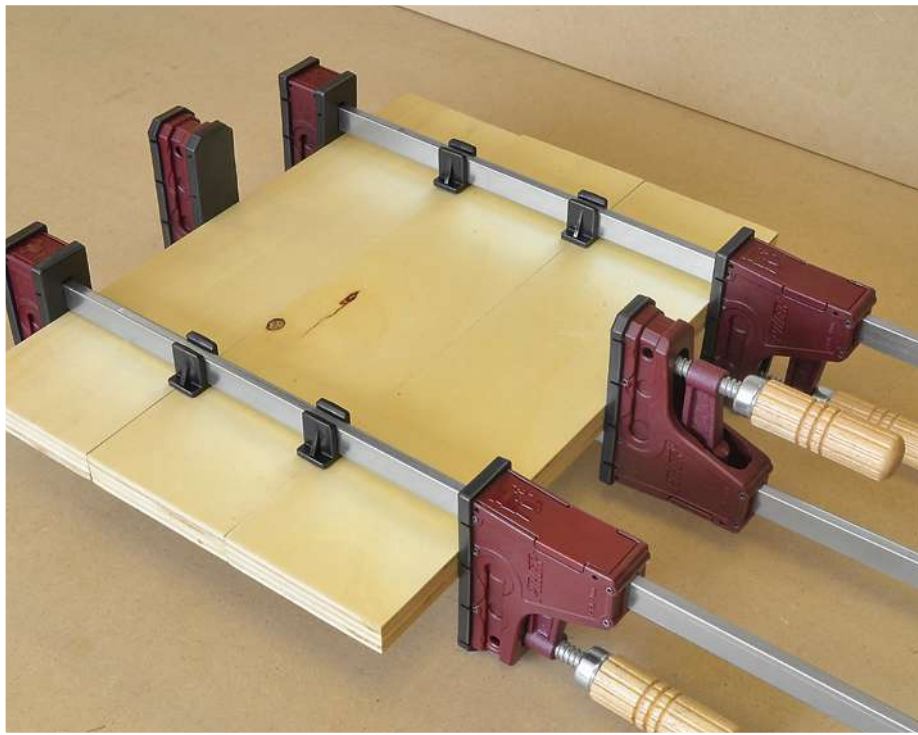
TUBOS · TUBES



Sólo la cabecilla
Jaw head only

COD	Kg	
30403	0,03	1

COD	Kg	
30406	0,03	1





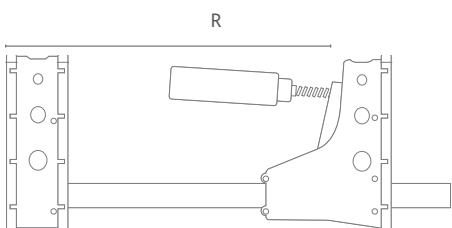
PRL 400

NEW

FUERZA MÁXIMA
 MAXIMUM PRESSURE **400 Kg**
LLANTA
 BAR 18x7 mm

COD	cm	cm	R cm	Kg	
02615	15	8 cm	20-30	0,50	4
02630	30		20-45	0,95	
02660	60		20-75	1,25	
02680	80		20-95	1,45	

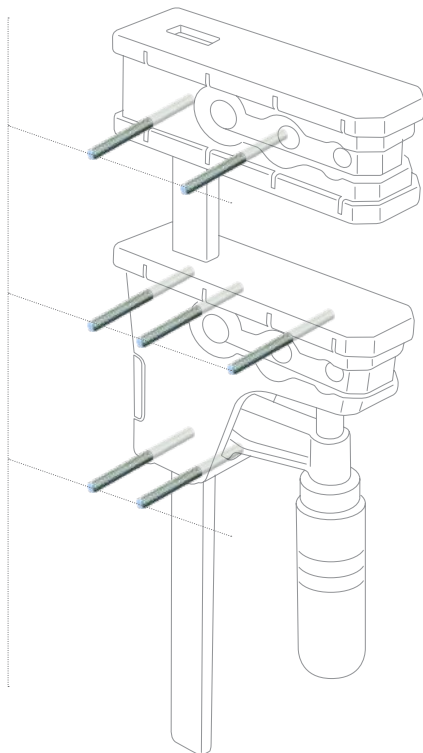
- Cuerpo de nylon reforzado con Fibra de vidrio.
- Cabezales de fundición maleable.
- Zapatas antideslizantes intercambiables.
- Modelo MM en el interior.
- Mango ergonómico de madera de haya.
- Tornillo de rosca trapecial.
- Barra de acero calibrado y cincada.
- Freno anti-deslizante en cabeza móvil.
- Accesorios intercambiables.



- Fibreglass reinforced nylon
- Malleable cast iron jaws.
- Mod. MM inside.
- Non-slip plastic protection caps.
- Ergonomic beech wood handle .
- Trapezoidal threaded screw.
- Zinc coated gauge steel bar .
- Nonslip brake on moving jaw .
- Interchangeable accessories.



7 Ejes de acero para mantener las mordazas paralelas y la barra alineada
 7 Steel Axis for bar alignment and to keep jaws parallel

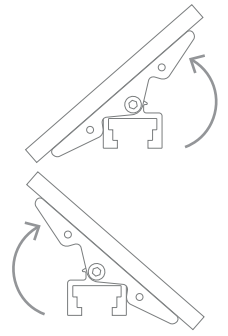


SET DE ZAPATAS BASCULANTES - SWIVEL CAP SET

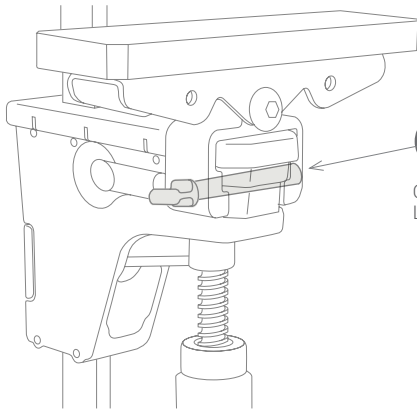
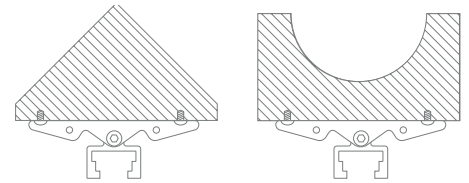
NEW



- Superficie de madera DM
- Agarre de poliamida PA
- Soporte de acero para atornillar zapatas personalizadas.
- MDF wood surface
- PA Polyamide Nylon grip
- Steel support for screwing your DIY customised pads



COD	Kg	📦
02602	0,35	2



Con opción de bloqueo.
Locking option.



SET DE PROTECTORES DE PLÁSTICO PLASTIC PROTECTION CAP KIT



Material: Poliamida (PA) Polyamide

COD	Kg	📦
02685	0.05	3



SET DE SOPORTE DE TRABAJO WORKPIECE PLATFORM KIT



Material: Poliamida (PA) Polyamide

COD	gr	📦
02690	15	1



TOPE Y NIVELADOR PARA MESA STOPPER AND TABLE LEVELLER



Material: Poliamida (PA) Polyamide

COD	gr	📦
02689	10	1



FUERZA MÁXIMA
MAXIMUM PRESSURE

500 Kg

LLANTA
BAR

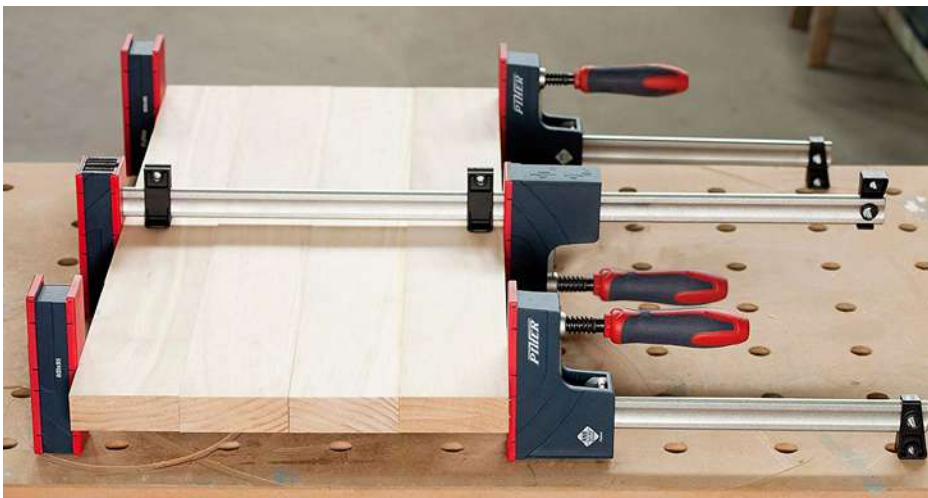
29 x 9 mm

COD	cm	cm	R cm	Kg	
31203	30	9,5	25-46	2,03	1
31206	60	9,5	25-76	2,57	
31208	80	9,5	25-96	2,93	
31210	100	9,5	25-116	3,28	
31212	125	9,5	25-141	3,73	
31215	150	9,5	25-166	4,18	
31220	200	9,5	25-216	5,07	
31225	250	9,5	25-266	5,96	

- Móvil de forja.
- Cabezales paralelos recubiertos de nylon.
- Recomendados para trabajos en madera.
- Reversible.
- Mango bimaterial
- Llanta Cincada
- Forged steel moving jaw.
- Nylon covered parallel jaws.
- Especially recommended for wood working.
- Reversible jaws
- Bi-material handle
- Zinc coated bar



Sistema antideslizante del conjunto móvil
Non slip patented mechanism of the moving jaw



PROTECTOR DE PLÁSTICO
PLASTIC PROTECTION CAP



COD	Kg	
31200	0,02	1

SOPORTE DE TRABAJO
WORKPIECE PLATFORM



COD	Kg	
31202	0,02	1

TOPE Y NIVELADOR PARA MESA
STOPPER AND TABLE LEVELLER



COD	Kg	
31201	0,02	1

APRIETOS LIGEROS DE UNA SOLA MANO

ONE-HAND LIGHT CLAMPS

Reversible sólo pulsando
Reversible just clicking

click

Apoyo extra para sostenerse
en posición vertical

Extra bracket to keep vertical



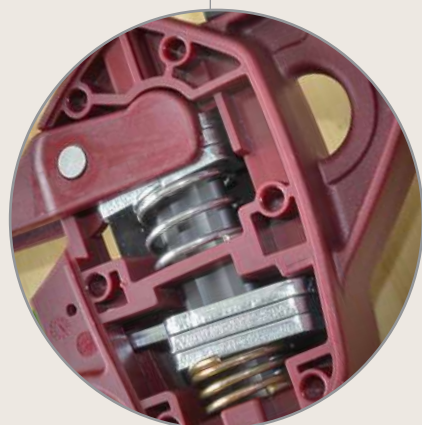
Zapatas extra largas de
plástico reforzado sin aceite que
no deja huella en el material
Extra large pads with Oil free
reinforced plastic,
no marks left on the material

Libera la presión con un sólo click
Pressure released with a single click

click

Cabezales de Nylon y fibra de vidrio
Nylon and fibreglass jaws.

Barra de acero al carbono
Carbon steel bar



Juego de pletinas de acero
para el freno y el avance
Steel plate set
to advance and brake





Con una Sola Mano · One-Hand

Max. Presión · Max. Pressure

Alcance · Depth

Llanta · Bar

Reversible

Liberación · Release

Avance & Freno · Advance & Brake

Peso · 15cm · Weight



MAXI Quick 300

300 Kg

9,4 cm

25x5 mm

✓ click

✓ click

3 x 3

1,1 kg



QUICK

150 Kg

8 cm

18x6 mm

✓ click

✓ click

3 x 3

650 gr



MINI Quick

75 Kg

6 cm

14x4 mm

✓ click

✓ click

2 x 2

440 gr



T-TRACK Quick

60 Kg

7 cm

14x4 mm

✓ click

2 x 2

250 gr



MICRO Quick

25 Kg

3,8 cm

8x3 mm

✓

✓ click

2 x 1

150 gr



De Palanca · Ratchet Clamp

Max. Presión · Max. Pressure

Alcance · Depth

Llanta · Bar

Reversible

Liberación · Release

Mordazas · Jaws

Peso · 15cm · Weight



LIGHT PAL

120 Kg

8 cm

20x5 mm

✓

✓ click

Fiberglass
Nylon

470 gr



QUICK PAL Aluminium

250 Kg

7,5 cm

19x6 mm

✓ click

Aluminium

600 gr



MAXI QUICK 300

NEW

FUERZA MÁXIMA
MAXIMUM PRESSURE

300 Kg

LLANTA
BAR

20 x 5 mm

COD	cm	cm	Kg	R cm	
52691	15	9,4	1,1	22-42	6
52692	30		1,21	22-57	
52693	45		1,32	22-72	
52694	60		1,43	22-87	
52695	90		1,65	22-117	
52696	125		1,9	22-152	

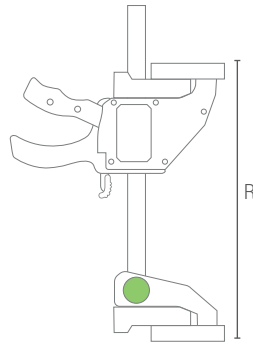
- Sistema patentado Easy Grip: más presión con menos esfuerzo.
- Zapatas antideslizantes extra largas.
- Liberación progresiva en dos pasos.

- Easy Grip patented system: more pressure with less effort.
- Extra-large non-slip pad.
- Progressive release in two steps.

SET PROTECTOR · PROTECTION CAP SET



COD	Kg	
52682	0,05	2



FUERZA MÁXIMA
MAXIMUM PRESSURE

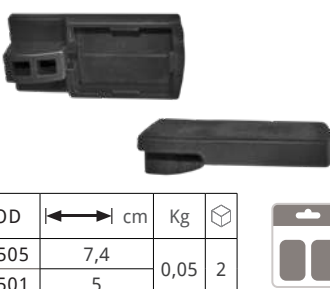
150 Kg

LLANTA
BAR

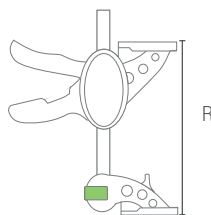
19 x 6,3 mm

COD	cm	cm	Kg	R cm	
52615	15	8	0,65	17.5-32.5	5
52630	30		0,76	17.5-47.5	
52645	45		0,88	17.5-49.0	
52660	60		1,00	17.5-77.5	
52690	90		1,24	17.5-107.5	
52625	125		1,74	17.5-142.5	

SET PROTECTOR · PROTECTION CAP SET

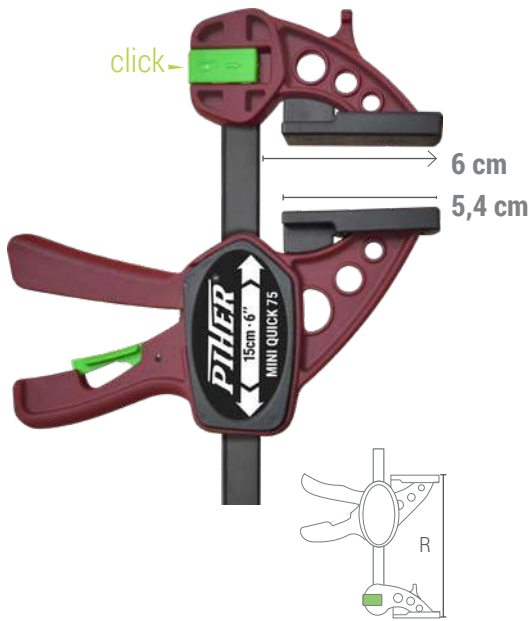


COD	cm	Kg	
52505	7,4	0,05	2
52501	5		



QUICK PIHER

MINI QUICK



FUERZA MÁXIMA
MAXIMUM PRESSURE **75 Kg**

LLANTA
BAR 13,9 x 4,4 mm

COD	↓ cm	⇄ cm	← cm	Kg	R cm	📦
52415	15	6	32	0,27	12.5-27	10
52430	30	6	47	0,34	12.5-42	

SET PROTECTOR · PROTECTION CAPS



COD	Kg	📦
52412	0,04	2



T-TRACK QUICK

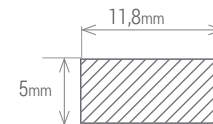


FUERZA MÁXIMA
MAXIMUM PRESSURE **60 Kg**

LLANTA
BAR 13,9 x 4,4 mm

COD	↓ cm	⇄ cm	Kg	📦
52101	15	7	0,25	10
52103	22	7	0,29	

Sección A Section



PROTECTOR · PROTECTION CAP



COD	Kg	📦
52098	0,01	1

MICRO QUICK

NEW



FUERZA MÁXIMA
MAXIMUM PRESSURE **25 Kg**

LLANTA
BAR 8x3 mm

COD	↓ cm	⇄ cm	← cm	gr	R cm	📦
52015	10	5.5	19	140	7.5-17.5	4
52016	20	5.5	29	200	7.5-27.5	

UNIÓN DE BARRAS DE QUICKS · QUICK BAR EXTENSION

NEW

COD	Kg	
52506	0,15	1

Hecho en acero. *Made of Steel.*

Para modelos *For our models:*

Maxi Quick 300	Quick	Mini Quick	T-Track Quick
----------------	-------	------------	---------------



SET DE ACCESORIO PARA TARIMAS · DECK CLAMP ACCESSORY

NEW

COD	Kg	
30167	0.14	1

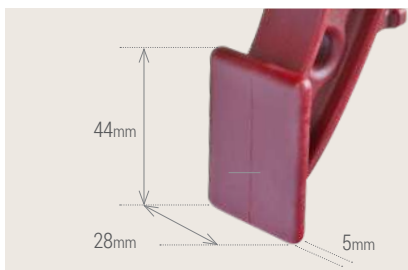


Zapata especial para la instalación de tarima y trabajos en espacios estrechos. Soporte de PA y puntos de presión de acero.


Special Cap for decks & wooden platforms and work in narrow spaces. Polyamide caps with steel plates.

Para modelos *For our models:*

Quick



CAJA DE 16 MINI QUICK PIHER DE 15cm · BOX OF 16 PIECES OF 15cm MINI QUICK PIHER

COD	Kg	
52414	4,8	1

16cm



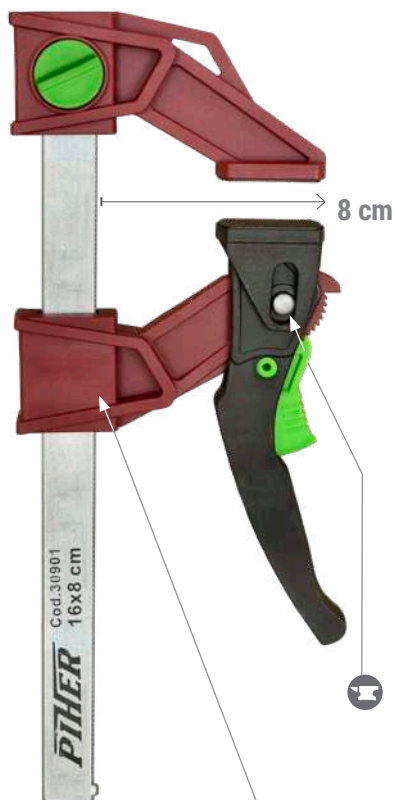
25cm

30cm



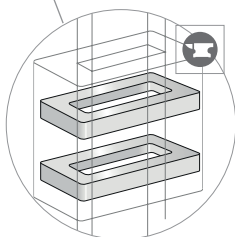
LIGHT PAL

NEW



- Mordaza ligeras de nylon y fibra de vidrio
- Llanta cincada de 20x5 mm
- Reversible
- Frenos de acero.
- Protectores TPR en las mordazafija y móvil.

- Nylon and fibreglass jaws.
- Zinc coated 20x5 mm bar
- Reversible
- Two steel brake plates
- TPR Protection caps in both jaws.



Frenos de acero insertados en la mordaza móvil.
Steel brakes inside the moving jaw.



FUERZA MÁXIMA MAXIMUM PRESSURE	120Kg
LLANTA BAR	20 x 5 mm

COD	↑ cm	← cm	kg	R cm	📦
30901	16	8	0,47	13-34	10
30903	30	8	0,55	13-48	

CAJA DE 16 LIGHT PAL DE 16cm · BOX OF 16 PIECES OF 16cm LIGHT PAL

Light Pal 16cm · COD 30901 **x16**

COD	Kg	📦
30900	7,5	1



13,5cm



28cm

35,5cm

QUICK PAL ALUMINIUM · QUICK PAL ALUMINIO

FUERZA MÁXIMA
MAXIMUM PRESSURE **250Kg**

LLANTA
BAR **19 x 6,3 mm**

COD	↓ cm	← cm	Kg	⊞
30820	15	8	0,6	10
30821	30	8	0,71	

SET PROTECTORES · PROTECTION CAPS



COD	Kg	⊞
30819	0,03	2



- Mordazas y palanca de aluminio
- Sistema de carraca de acero
- Barra de acero al carbono Protectores con sistema de antiperdida en las dos mordazas
- Liberación de presión fácil
- Aluminum jaws and lever
- Steel ratchet system
- Carbon steel bar
- Protection caps with loss prevention system on both jaws
- Just one click pressure release

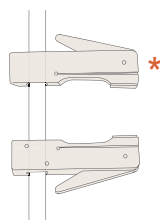


FUERZA MÁXIMA
MAXIMUM PRESSURE **50Kg**

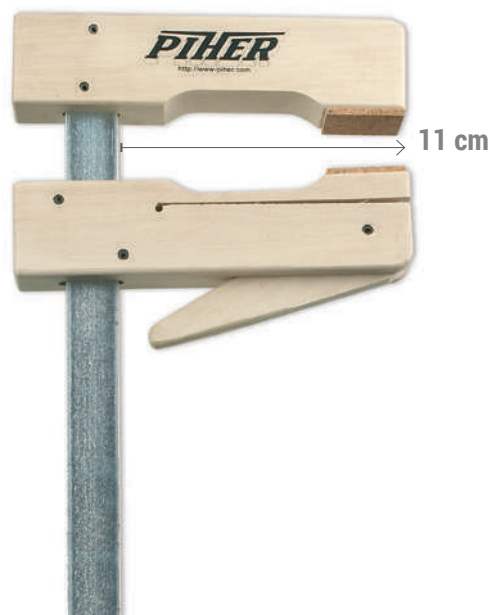
LLANTA · BAR **20 x 5 mm**

COD	↓ cm	← cm	Kg	⊞
25020	20	11	0,43	10
25030	30	11	0,51	
25040	40	11	0,60	
25060	60	11	0,74	
25070	70	11	0,82	
25080	80	11	0,93	
25100 *	100	11	1,20	
25120 *	120	11	1,27	
25150	20	15	0,50	
25200	20	20	0,55	

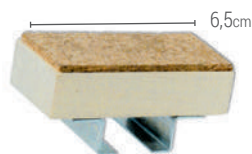
- Llantas de acero zincada.
- Equipado con sistema de freno anti-deslizante.
- Protectores de corcho que evita marcas de presión.
- Particularmente robusto, en madera de haya blanca.
- De fácil manejo y cómodo transporte debido a su escaso peso.
- Zinc coated steel bar.
- Non-slip brake on moving jaw.
- Cork protectors prevent pressure marks.
- Really strong, top quality beech wood.
- Easy to use and carry, it's so light.



WOODEN CLAMPS · MOD. MADERA



PROTECTOR EXTENSOR EXTRA LARGE PROTECTOR



COD	Kg	⊞
25006	0,02	1

BOX · CAJA



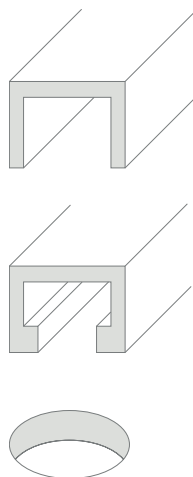
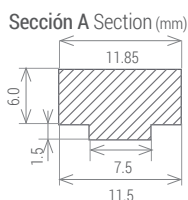
Kg	⊞	COD	
2,5	1	25003	Vacia · Empty
Capacidad - Capacity			8x 25020 (20cm)
			16x 25040 (40cm)

APLACACANTOS EDGE-GRIP PIECE



COD	← cm	Kg	⊞
25001	11	0,10	1

MOD. TMM

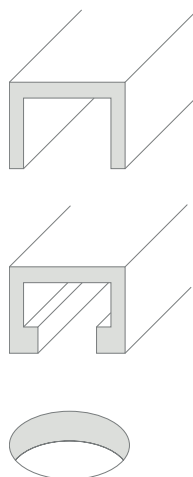
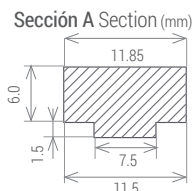


FUERZA MÁXIMA
MAXIMUM PRESSURE **201 Kg**
LLANTA
BAR **13,5 x 6,5 mm**

COD	cm	cm	Kg	📦
30800	12	6	0,3	10
30801	16	6	0,33	
30802	20	6	0,35	
30803	30	6	0,36	

- Mango de madera.
- Construido en acero forjado.
- Wooden handle.
- Forged steel.

MOD. TPAL

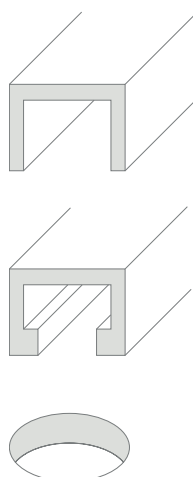
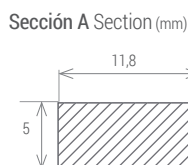


FUERZA MÁXIMA
MAXIMUM PRESSURE **167 Kg**
LLANTA
BAR **13,5 x 6,5 mm**

COD	cm	cm	Kg	📦
30810	12	6	0,5	10
30811	16	6	0,53	
30812	20	6	0,55	
30813	30	6	0,6	

- Mecanismo de presión de leva dentada
- Construido en acero forjado.
- Moving jaw with cranking mechanism
- Forged steel.

T-TRACK QUICK



FUERZA MÁXIMA
MAXIMUM PRESSURE **60 Kg**
LLANTA
BAR **13,9 x 4,4 mm**

COD	cm	cm	Kg	📦
52101	15	7	0,25	10
52103	22	7	0,29	

PROTECTOR · PROTECTION CAP

COD	Kg	📦
52098	0,01	1

BRIDA DE MARQUETERÍA · G CLAMPS



Chapa estampada
Stamped sheet metal

COD	MOD	↓ cm	→ cm	Kg	📦
07004	GC-3	3	2,5	0,07	10
07005	GC-5	5	3	0,1	
07007	GC-7	7	7	0,3	

BRIDA DE MARQUETERÍA · G CLAMPS



Cuerpo fabricado en pletina de 16x6
Calibrated steel 16x6 body

COD	MOD	↓ cm	→ cm	Kg	📦
55030	3	3	2,8	0,14	10
55050	5	4,5	3,2	0,16	
55070	7	7	3,8	0,2	
55010	10	9,5	4,2	0,23	

G TABLE CLAMP · G DE MESA

NEW



COD	Kg	📦
55430	0,14	10



- Para el amarre de elementos con orificios de diámetro 8mm: paralelos, mordazas de angulo, etc
- Husillo de acero, cuerpo fundicion de aluminio y acero
- Protector cabecilla PE

- For the clamping of pieces with 8mm diameter holes: parallels, angle clamps, etc.
- Cast iron and aluminium body.
- Steel threaded screw.
- PE plastic protection cap.



METAL SPRING CLAMP · PINZA METÁLICA

COD	↓ cm	→ cm	↻ cm	gr	📦
57025	2,5	3	11	50	24
57050	5	5	16	160	20

- Cuerpo de acero.
- Protectores de plástico en puntas.
- Muelle de media carga.

- Steel body.
- Plastic protection on grip ends.
- Medium-load spring.



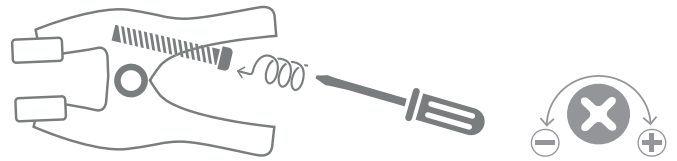
PINZA REGULABLE · ADJUSTABLE SPRING CLAMP

NEW



COD	cm	cm	cm	kg	MAXIMUM PRESSURE PRESIÓN MÁXIMA	
30910	3	3,5	11,5	0,08	0-20 Kg	40
30911	5	6	16,5	0,13	0- 18 Kg	25

- Adjustable screw pressure.
- Nylon and fiberglass body.
- Adjustable angle grips.
- Extra-resistant tempered spring.
- Fuerza de presión regulable mediante tornillo.
- Cuerpo de nylon y fibra de vidrio.
- Mordazas de PE de ángulo variable.
- Muelle templado extrafuerte.



PINZA PROFESIONAL METÁLICA · PROFESSIONAL METAL SPRING CLAMP



COD	cm	cm	cm	kg	
30007	3,5	3	11	0,08	20
30008	5,5	4,5	16	0,17	10
30009	8,5	7	24	0,40	40

- Cuerpo de acero.
- Protectores de PVC en puntas y mangos.
- Muelle templado extrafuerte.
- Steel body.
- PVC protection on grip ends and handles.
- Extra resistant tempered spring.

MULTICLAMP
MULTICLAMP



MULTICLAMP CON GANCHO
MULTICLAMP WITH HOOK



MULTICLAMP CON ARGOLLA
MULTICLAMP WITH PRESSED EYE



EXTENDABLE PROGRESSIVE PRESSURE CLAMP · PINZAS EXTENSIBLE

COD	cm	cm	cm	kg	
52204	16	6	21	0,23	10



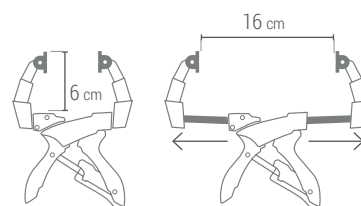
Brazos extensibles de acero.
Extendable carbon steel jaws.

Mordazas de PE sin aceites. No deja huella.
Oil free PE plastic grips. Stain-free.



- Mordazas blandas de ángulo variable.
- Cuerpo fabricado de Nylon con fibra de vidrio.
- Mango de agarre ergonómico y antideslizante.
- Fácil de liberar con un solo dedo.

- Adjustable angle grips.
- Nylon fiberglass body.
- Comfortable nonslip handle.
- Easy one finger pressure release.



PROGRESSIVE PRESSURE CLAMPS · PINZAS DE PRESIÓN PROGRESIVA

COD	cm	cm	cm	kg	
52201	5,5	4	18	0,16	10
52202	8,5	7,5	22	0,20	



Mordazas de PE sin aceites. No deja huella.
Oil free PE plastic grips. Stain-free.



COD	cm	cm	cm	kg	
52203	8,5	8,5	22	0,18	10



PRENSA DE FLEJE DE ACERO

STEEL BAND CLAMP

Ángulos de nylon.

Nylon angle grips



Fleje de acero extrafuerte de acero laminado templado CK67S
Extra resistant tempered steel band CK67S



Cantos del fleje no cortantes para mayor seguridad.
Smooth steel band edges.

Conjunto base de acero.

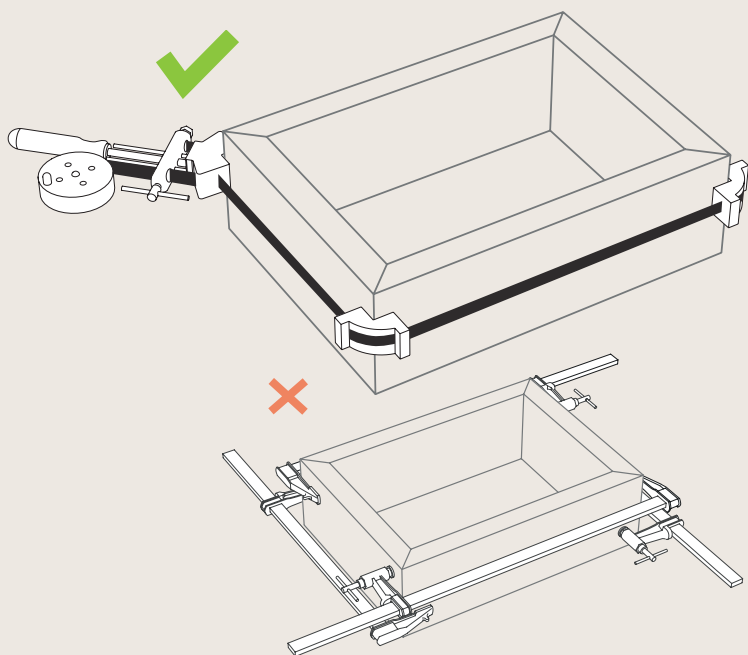
Steel base unit.



Cuatro aprietos en un herramienta
Four clamps in one tool

Sin peligro de alabeo ni descuadre.
Always accurate joints.

Presión repartida uniformemente.
Evenly distributed pressure.

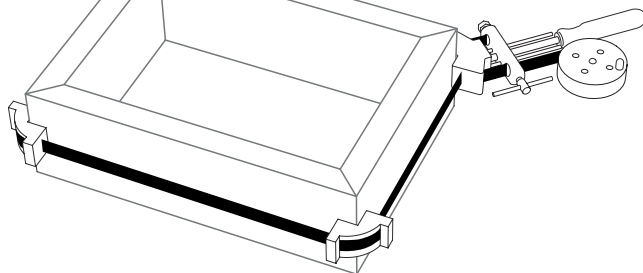


VIDEO



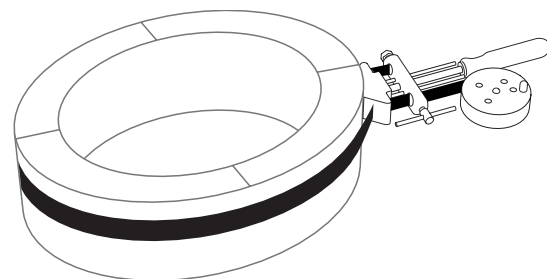


RECTANGULAR MODELS · MOD. A, B Y C RECTÁNGULO



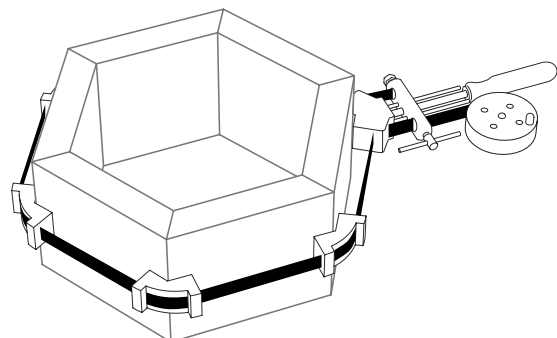
COD	MOD	Largo · Length cm	Fleje · Band mm	L cm	Kg	
24002	A	500	12 x 0,35	2,8	1,29	1
24003	B	650	20 x 0,35	3,1	2,09	
24004	C	800	25 x 0,35	4	2,71	

STEEL BAND RING MODELS · MOD. B Y C AROS



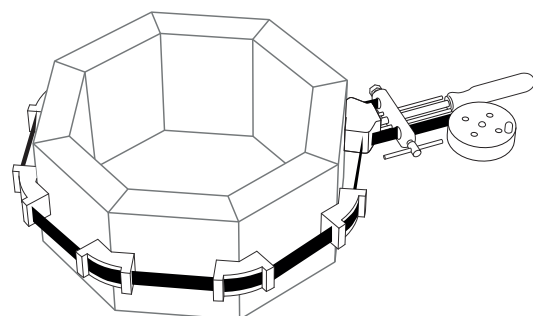
COD	MOD	Largo · Length cm	Fleje · Band mm	L cm	Kg	
24005	B (aros)	650	20 x 0,35	3,1	1,79	1
24006	C (aros)	800	25 x 0,35	4	2,37	

HEXAGONAL MODEL · MOD. HEXAGONAL



COD	MOD	Largo · Length cm	Fleje · Band mm	L cm	Kg	
24007	A Hex.	500	12 x 0,35	2,8	1,31	1

OCTOGONAL MODEL · MOD. OCTOGONAL



COD	MOD	Largo · Length cm	Fleje · Band mm	L cm	Kg	
24008	A Oct.	500	12 x 0,35	2,8	1,45	1

SPARES · REPUESTOS

COD	MOD		
24011	Ángulo Nylon A Nylon angle		
24012	Ángulo Nylon B Nylon angle		
24013	Ángulo Nylon C Nylon angle		
24015	Fleje con carcasa A Nylon Reel		
24016	Fleje con carcasa B Nylon Reel		
24017	Fleje con carcasa C Nylon Reel		

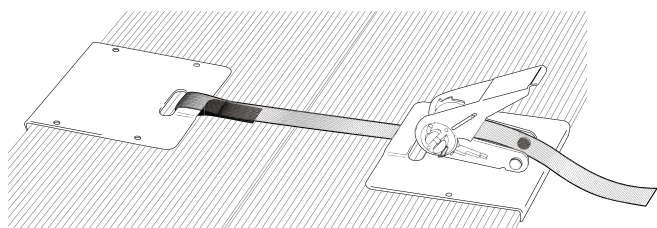
COD	MOD		
24021	Ángulo base Nylon A Base angle		
24022	Ángulo base Nylon B Base angle		
24023	Ángulo base Nylon C Base angle		
24511	Conjunto base de acero A Steel Base unit		
24512	Conjunto base de acero B Steel Base unit		
24513	Conjunto base de acero C Steel Base unit		

PRENSA DE CINTA PARA TARIMA
CLAMPING STRAPS FOR PARQUET

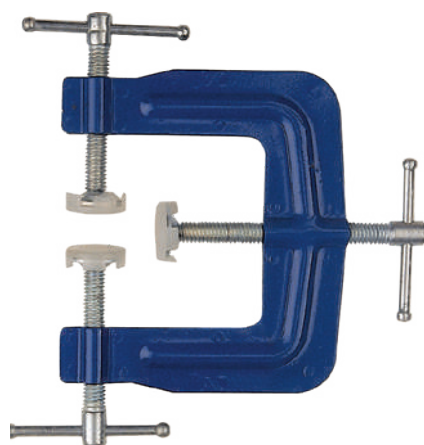


- Hasta 800 Kg. de presión.
- Longitud de la cinta: 5 m.
- For loads up to 800 Kg.
- Strap: 5 m. in length.

COD	Kg	
30014	0,89	1



MOD. GC 70-3T



Chapa estampada. *Stamped sheet metal.*
Prensa ligera en acero. *Lightweight steel clamp.*

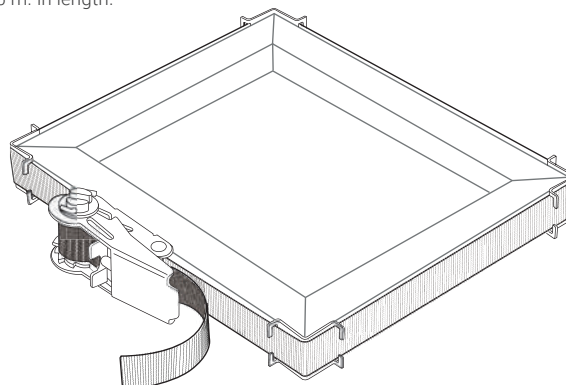
COD	cm	cm	gr	
07003	6	6	140	10

PRENSA DE CINTA MULTIUSOS
HOLD-ALL STRAP CLAMP



- Hasta 800 Kg. de presión.
- Cuatro ángulos metálicos para formas cuadradas y rectangulares.
- Protectores de cantos P.E.A.D.
- Longitud de la cinta: 5 m.
- For loads up to 800 Kg.
- Metal right angle corner pieces.
- H.D.P.E. corner protection pads.
- Strap: 5 m. in length.

COD	Kg	
30013	0,49	1



MOD. G 3T



NEW

- Cuerpo fundición nodular
- Husillos de acero cincados
- Con protectores PE
- Para la sujeción de cantos.
- Nodular cast iron body.
- Zinc plated threaded screw
- PE plastic protection cap included
- For edge-grip clamping

COD	cm	cm	gr	
55400	6,5	6,5	500	20

DOUBLE & SINGLE EDGE-GRIP SCREWS · MOD. APLACACANTOS SENCILLO Y DOBLE

NEW

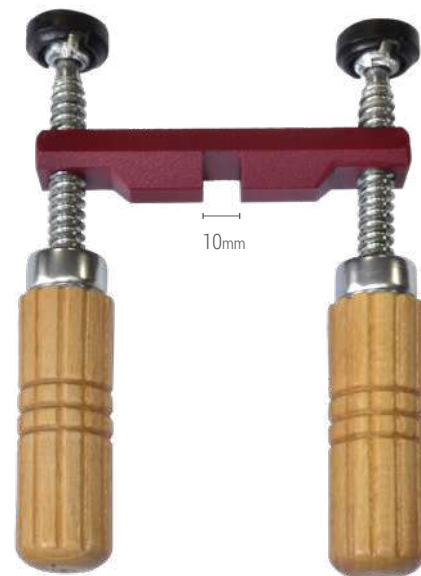
COD	Kg	☐
19000	0.15	1



- Cuerpo de acero
- Husillos de acero cincados
- Mango de haya
- Con protector PE
- Steel body.
- Zinc plated threaded screw
- Beech wood handle
- PE plastic protection cap included

NEW

COD	Kg	☐
19003	0.32	1



Adaptable a todos los modelos.
Fits all models.



UNI-CLAMP · MORDAZA DE MONTAJE

- Para colocar juntas y ángulos perfectamente y con precisión.
- Nuevo diseño más ergonómico.
- Fácil de usar con una sola mano.
- Cuerpo principal de fundición .
- Angle and joints can be positioned perfectly and fitted accurately
- Modern design ergonomically shaped.
- Easy single hand use.
- Cast iron main body.



- Máximo agarre en superficies deslizantes.
- Facilidad para el encolado de cantos.
- De uso con una sola mano.
- Nonslip grip on smooth surfaces.
- Easy edge gluing.
- Instant pressure with single hand use.

AL Hecho en Aluminio
Made in Aluminium



COD	☐ cm	Kg	☐
57099	1-4,5	0,73	1
57100	1-6,5	1,8	1

COD	MOD	☐ cm	Kg	☐
57101	80	1-8	1,5	1
57102	45	1-4,8	0,65	

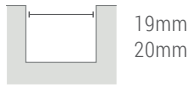
FP1 PLUMA PRO · FP1 FEATHERPRO



NEW

COD	Kg	📦
63100	0,45	1

Fijaciones incluidas para:
Fit options included for:



- Seguridad y precisión
- Absorbe vibraciones para cortes más limpios.
- Deslizamiento suave bajo altas tensiones.
- Diseño exclusivo de bisagra flexible que bloquea cualquier contragolpe de la pieza de corte.
- Contacto de goma EVA de alta densidad reversible y reemplazable.
- Cuerpo de PA con fibra de vidrio.

- Safety and precision
- Absorbs vibration for cleaner cut.
- Smooth glide under high tension, non marring.
- Anti-Kickback living hinge in feather design. Absorbs energy as hinge closes and helps mitigate kickback.
- High-Density EVA foam feather: reversible and replaceable
- Long lasting and wear resistant PA body.

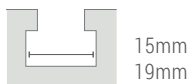
FP3 PLUMA DUO · FP3 FEATHERDUO



NEW

COD	Kg	📦
63101	1,08	1

Fijaciones incluidas:
Fit options included:



- Incluye el material para dos FP1 PRO individuales
- Especial para piezas altas en sierras de mesa, de banda y fresadoras.
- Alcanza una altura de 9 cm.
- Cuerpo de PA con fibra de vidrio.
- Incluye las mismas opciones de fijación que la FP1 para perfiles standar y perfiles T.

- Includes hardware for two individual FeatherPRO Featherboards
- Ideal for taller material on table saws, band saws and router tables.
- 9cm height reaches.
- Long lasting and wear resistant PA body.
- FeatherPRO fit options included for standard tracks and T-tracks

SET DE REPUESTOS · REPLACEMENT SET



FPS2 Standard

COD	Kg	📦
63102	0,14	2

Para todo tipo de material

For all types of material



FPU2 Ultralight

COD	Kg	📦
63103	0,14	2

Especial sensibilidad de presión para cortes delicados o piezas pequeñas

Exceptional pressure sensing feel for delicate cuts and small pieces

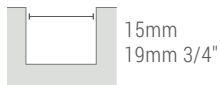
GP5 GUIDEPRO · GP5 GUÍA PRO



NEW

COD	Kg	📦
63104	0,8	1

Fijaciones incluidas para:
Fit options included for:



- For bandsaws.
- Durable Silicone feather applies constant and consistent pressure along the vertical edge of workpiece
- Flexible feather accomodates variations in workpiece.
- Absorbs vibration for cleaner cut.
- Shields hands behind GuidePRO during feed.
- Fast set up.

- Para sierra de cinta
- Superficie de silicona aplica presion constante en el extremo vertical de la pieza de corte.
- Flexible a las variaciones de grosor de la pieza.
- Absorbe la vibración para un corte limpio.
- Protege las manos durante la alimentación de la sierra aumentando la seguridad
- Fácil de montar

NEW EXTENSIÓN GP7 · GP7 GUIDEPRO EXTENSION

COD	Kg	📦
63105	0,32	1

Amplia la longitud de la pluma de silicona hasta los 25 cm. Especial para paneles.

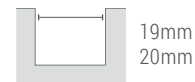
Expand the silicone feather height up to 25cm (10"). Ideal for taller panel feeds.



NEW

ANCLAJE GP9 · GUIDEPRO ANCHOR BAR

COD	Kg	📦
63106	0,55	1



Fija la GP5 a perfiles. Extiende su uso a sierras y fresadoras de mesa.

Locks GuidePRO into Miter Slot. Extends use of the GuidePRO to the router or table saw.



PUSHPRO PUSH STICK PP1 · PP1



NEW

COD	Kg	📦
63107	0,32	1



REPUESTO PPR1 REPLACEMENT PADS PPR1

COD	Kg	📦
63108	0,1	1



- Ergonomic PA with Fiberglass push stick for comfortable and safety feed control.
- High-Density EVA foam pad: replaceable with two positions
- Modular construction: custom made handle which can be mounted to the coupler

- Bastón ergonómico en PA con fibra de vidrio para controlar el deslizamiento seguro de piezas de corte.
- Zapata recambiable de doble posición, de goma EVA de alta densidad.
- Módulo de la zapata acoplable a mangos personalizados.

MORDAZA DE ÁNGULO PARA MONTAJE · ANGLE CLAMPS FOR MOUNTING WORK

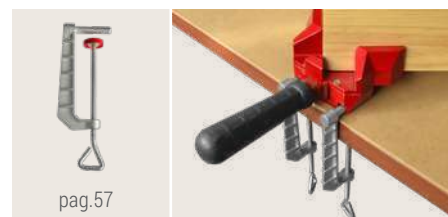


- Material: Aluminio.
- Autoajustable a uniones con diferentes espesores de material.

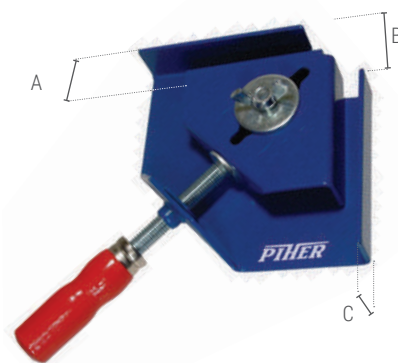
COD	MOD	A cm	B cm	C cm	Kg	📦
30003	A-30	0-8	2,7	3	1,05	1

- Material: Aluminium.
- Self adjustable to different thicknesses.

AL Hecho en Aluminio
Made in Aluminium



MORDAZA DE ÁNGULO LIGERA · LIGHT WEIGHT ANGLE CLAMPS

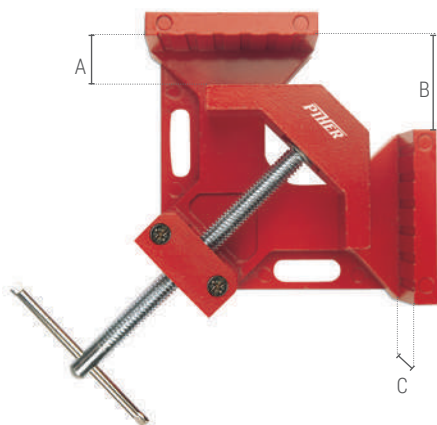


- Material: chapa estampada de acero.
- Autoajustable a diferentes espesores.

COD	MOD	A cm	B cm	C cm	Kg	📦
30000	A-40	0,2-6	2,6	2,3	0,6	1

- Material: stamped sheet metal
- Self adjustable to different thicknesses.

MORDAZA DE ÁNGULO PARA MADERA · WOOD WORKING ANGLE CLAMPS



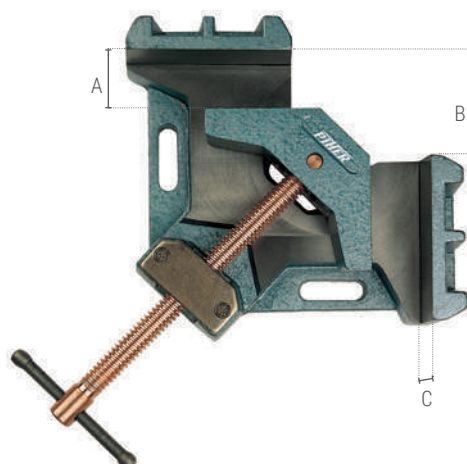
- Material: Aluminio.
- Autoajustable a diferentes espesores.

COD	MOD	A cm	B cm	C cm	Kg	📦
30002	A-20	0-7	4,5	3,5	1	1

- Material: aluminium.
- Self adjustable to different thicknesses.

AL Hecho en Aluminio
Made in Aluminium

MORDAZA DE ÁNGULO PARA METAL · WELDER'S ANGLE CLAMPS




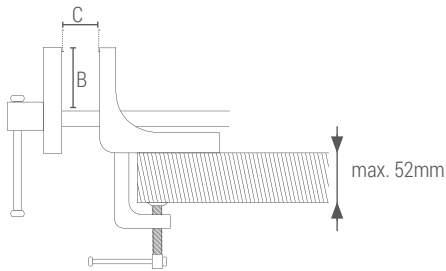
- Material: fundición nodular.
- Ajuste perfecto de las piezas de 90°.
- Tornillo con protección de baño de cobre antiadherente para proyecciones de soldadura.
- Autoajustable a diferentes espesores.

COD	MOD	A cm	B cm	C cm	Kg	📦
30001	A-10	0-8,5	6,5	3,5	5	1
29999	A-00	0-12	10	6	9,2	

- Material: ductile cast iron.
- Copper plated non-stick screw for welding work.
- Self adjustable to different thicknesses.

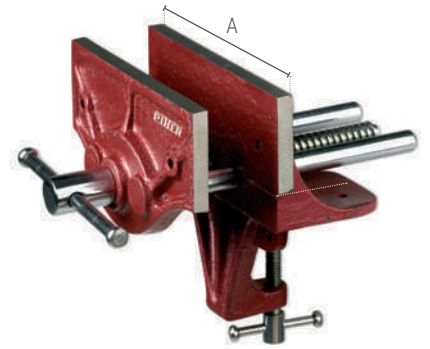
PORTABLE CARPENTER'S BENCH VICE · TORNILLO DE BANCO CARPINTERO MÓVIL

COD	A cm	B cm	C cm	Kg	
54004	15	5,5	12	2,75	1




- Doble guía de acero (siempre paralelo).
- Bocas con ángulo de compensación.
- Bocas de fundición nodular.

- Parallel double steel runners.
- Angled opening at rest.
- Ductile Cast iron Jaws.

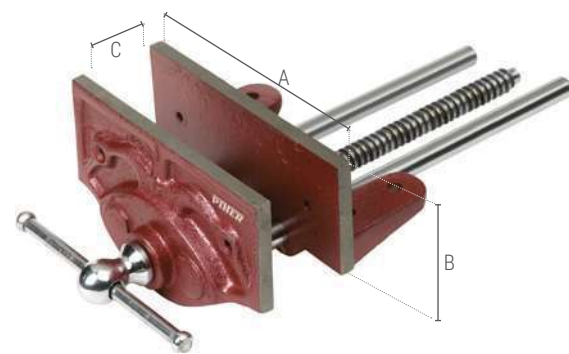


CARPENTER'S BENCH VICE · TORNILLO DE BANCO CARPINTERO FIJO


COD	A cm	B cm	C cm	Kg	
54006	15	5,5	12	2,3	1
54007	17,5	8	20	7,25	
54008	22,5	10	36	13,7	

- Doble guía de acero (siempre paralelo).
- Bocas con ángulo de compensación.
- Bocas de fundición nodular.

- Parallel double steel runners.
- Angled opening at rest.
- Ductile Cast iron Jaws.



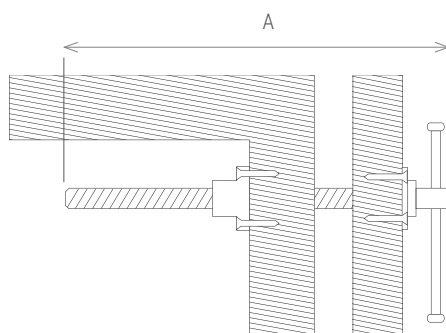
CARPENTER'S BENCH FOREHEAD SPINDLE · HUSILLO FRONTAL PARA BANCO DE CARPINTERO

COD	A cm	Ø mm	Kg	
58018	37	18	1,4	1
58022	39	22	2	
58026	41	26	2,6	
58030	43	30	4	


Fabricado en acero forjado C-40
Dureza de 45-51 HRC
C-40 Forged steel.
Steel Hardness: 45-51 HRC

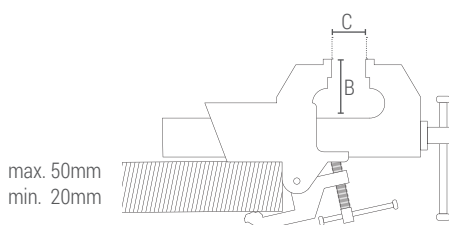


NEW

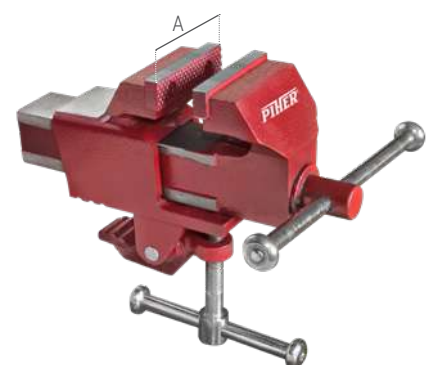


PORTABLE BENCH VICE WITH SQUARE RUNNER · TORNILLO MÓVIL GUÍA CUADRADA

COD	A cm	B cm	C cm	Kg	
55007	6,5	4,5	10	3,69	1



- Fundición nodular
- Mordazas intercambiables de acero templado.
- Ductile cast iron.
- Interchangeable jaws.



TORNILLO DE BANCO GUÍA CUADRADA · ALL STEEL BENCH VICE WITH SQUARE RUNNER



Fabricado en acero forjado C-40
Dureza de 45-51 HRC

C-40 Forged steel.
Steel Hardness: 45-51 HRC

- Guía cuadrada ajustable.
- Mordazas intercambiables de acero templado.
- Base de yunque templado por inducción.
- Incluye de regalo mordazas de aluminio imantadas.
- Adjustable square runner.
- Interchangeable jaws.
- Induction hardened anvil base.
- Including magnetised aluminium pressure plates.



BASE GIRATORIA DE FUNDICIÓN
CAST IRON SWIVEL BASE

COD	para-for (mm) cm	Kg	📦
55101	10,0	0,97	1
55126	12,5	1,43	
55151	15,0	2	



Con mordaza de amarre de tubo
With jaw accessory for gripping tubes

COD	A cm	B cm	C cm	Ø cm	Kg	📦
55200	10,0	6,5	10,5	5	6,5	1
55225	12,5	8	13	6,5	11,94	
55250	15,0	10	16,5	8	19,25	



Sin mordaza de amarre de tubo.
Without jaw accessory for gripping tubes.

COD	A cm	B cm	C cm	Kg	📦
55100	10,0	6,5	10,5	6,35	1
55125	12,5	8	13	11,74	
55150	15,0	10	16,5	19	

MORDAZAS DE ACERO TEMPLADO TEMPERED STEEL PRESSURE PLATES



Juego de 2 unidades · Set of 2 units

COD	para-for MOD.	Kg	📦
55103	55100 - 10,0 cm	0,3	2
55128	55125 - 12,5 cm	0,4	
55153	55150 - 15,0 cm	0,7	
55008	55007 - 7 cm	0,3	

PROTECTOR DE ALUMINIO MAGNÉTICO MAGNETISED ALUMINIUM PLATE



COD	para-for MOD.	Kg	📦
55001	55100 - 10,0 cm	0,1	2
55002	55125 - 12,5 cm	0,1	
55003	55150 - 15,0 cm	0,2	

HUSILLO Y TUERCA GUÍA CUADRADA SQUARE RUNNER NUT AND SCREW

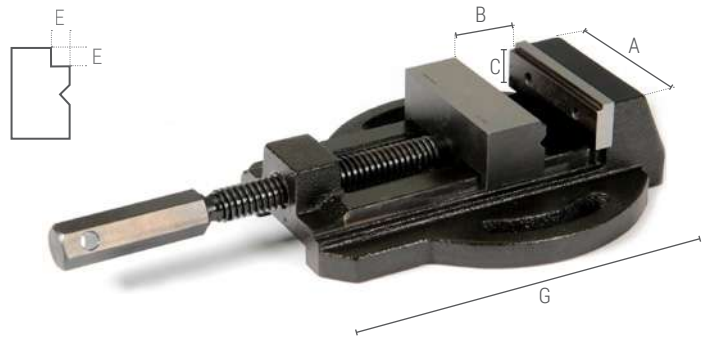


COD	para-for MOD.	Kg	📦
55102	55100 - 10,0 cm	0,7	1
55127	55125 - 12,5 cm	1,6	
55152	55150 - 15,0 cm	2,3	

DRILL VICE 702 · MORDAZA 702

COD	A cm	B cm	C cm	G cm	E cm	Kg	
70210	8,5	9,5	2,55	18,8	0,30	4,0	1
70220	10,0	11,6	3,15	24,1	0,40	8,5	
70230	12,5	16,0	4,15	30,0	0,45	14,7	
70240	15,0	19,0	5,25	34,5	0,60	18,0	

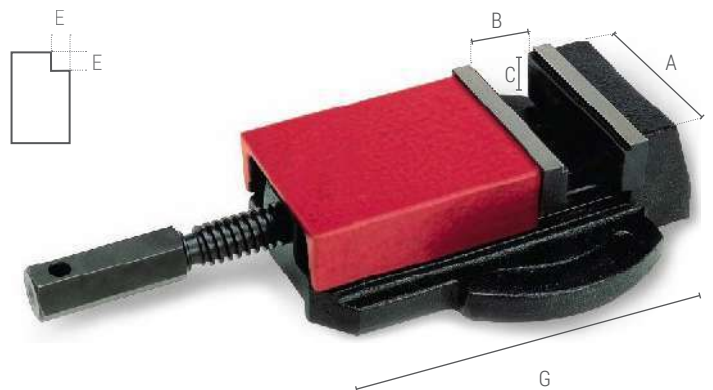
- Ductile cast iron.
- Smooth tempered steel changeable jaws with 90° prism and step.
- Fundición nodular.
- Bocas intercambiables de acero templada y rectificadas, con escalón y prisma a 90°.



DRILL VICE 701 · MORDAZA 701

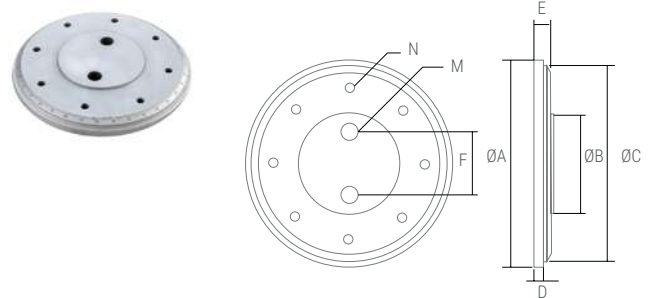
COD	A cm	B cm	C cm	G cm	E cm	Kg	
70110	6,5	7,6	2,55	16,3	0,30	2,7	1
70120	8,5	9,0	2,55	18,8	0,30	4,3	
70130	10,5	11,6	3,15	24,1	0,40	8,5	
70140	12,5	15,7	4,15	30,0	0,45	17,5	
70150	15,0	19,0	5,25	34,5	0,60	23	

- Ductile cast iron
- Smooth tempered steel changeable jaws with step.
- Fundición nodular.
- Bocas intercambiables de acero templada y rectificadas, con escalón.



TURNTABLE BASE 701 · BASE GIRATORIA 701

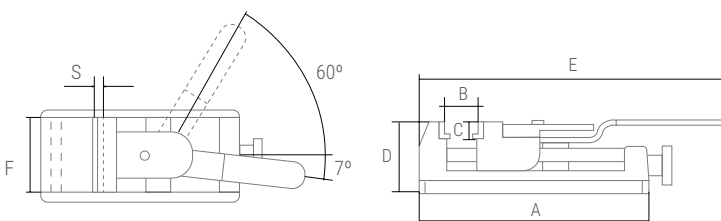
COD	A cm	B cm	C cm	D cm	E cm	M mm	N mm	F cm	para-for MOD.	Kg	
70117	16,0	6,0	14,9	0,8	1,7	M-10	M-8	4,0	70110	2,1	1
70127	17,8	8,0	16,7	0,8	1,8	M-10	M-8	5,0	70120	2,7	
70137	22,9	11,5	20,1	1,0	2,2	M-12	M-10	8,0	70130	5,6	
70147	25,9	12,5	24,7	1,0	2,2	M-12	M-10	8,0	70140	7,6	
70157	29,4	15,0	28,0	1,0	2,3	M-14	M-14	9,0	70150	9,2	



FAST ACTION DRILL VICE 703 · MORDAZA DE ACCIONAMIENTO RÁPIDO 703

COD	A cm	B cm	C cm	D cm	E cm	F cm	S cm	Kg	
70320	27,5	9,0	2,0	8,5	42,0	10.3	0.8	10,5	1

- Non-tempered steel in order to mechanize.
- Smooth tempered steel changeable jaws.
- Includes 2 sets of machineable steel jaws.
- Fabricado en acero sin templar para poder mecanizar.
- Bocas intercambiables de acero templada y rectificadas.
- Incluye dos juegos de bocas mecanizables de acero.



APRIETO DE ÉMBOLO PARA MESA

TABLE PISTON CLAMP

Todas los aprietos de mesa en uno

Diseñada con versatilidad para resolver cualquier necesidad de sujeción en una mesa con una sola herramienta. Adaptable a cualquier diámetro de orificio standar.

All hole table clamps in one

Designed with versatility to solve any clamping need in a hole table with just one tool. Adaptable to any standard hole diameter.



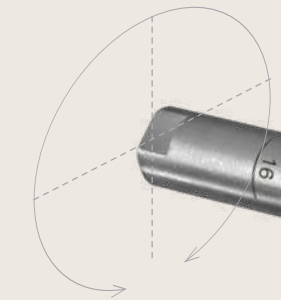
Sistema de émbolo PIHER: Doble rosca fina protegida de avance sin rotación con orificio para engrasar el mecanismo.

PIHER Piston system inside: Protected double thread piston with straight advance and greasing hole.



Mango ergonómico multiposición y recambiable.

Ergonomically shaped handle, interchangeable and multi positionable.



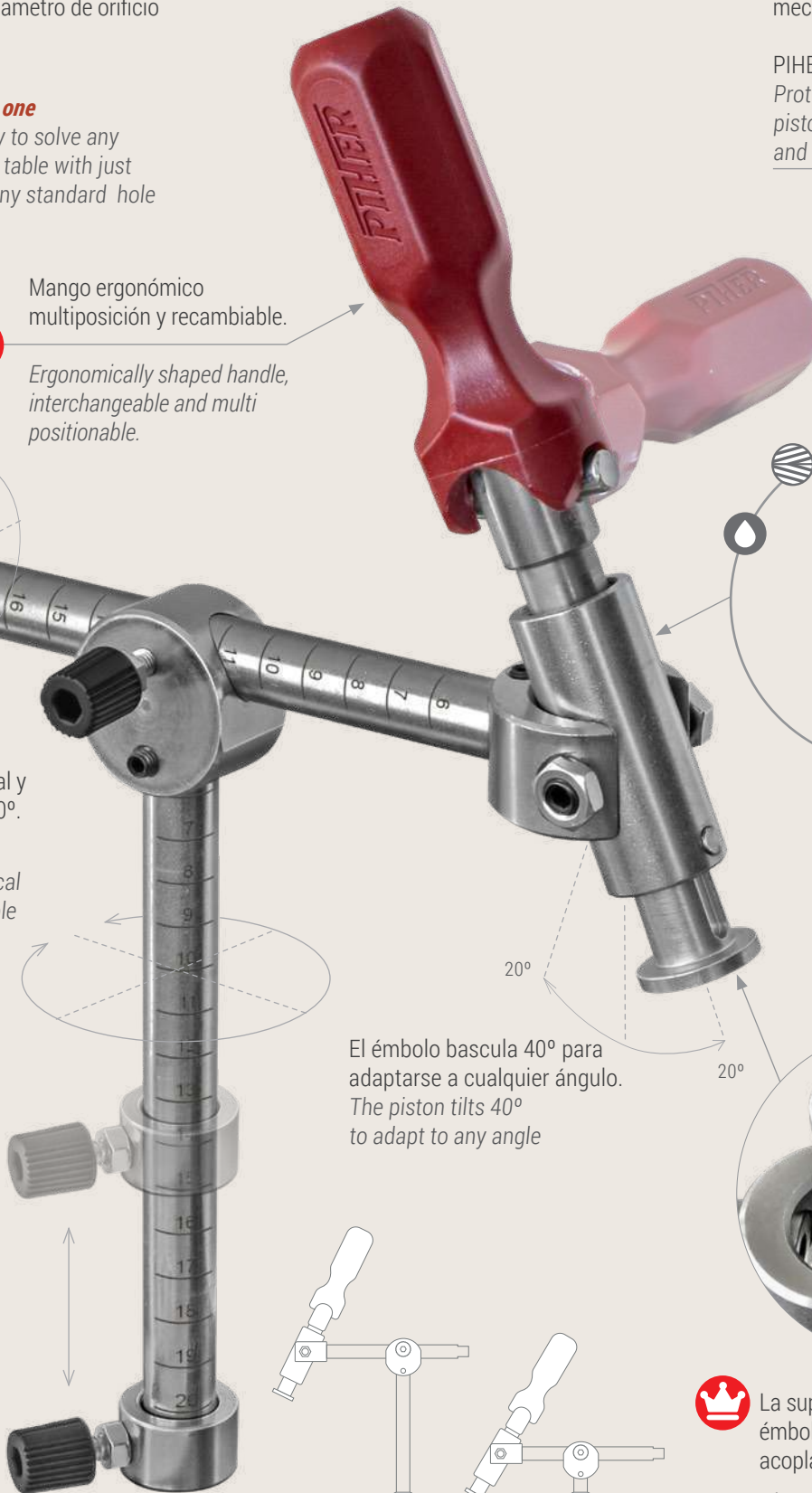
Para sujeción horizontal y vertical. Adaptable a 360°.

For horizontal and vertical clamping. 360° adaptable



Tope móvil que permite ocultar completamente la barra por debajo de la mesa.

Moveable stop that allows the bar to be completely hidden below the table.



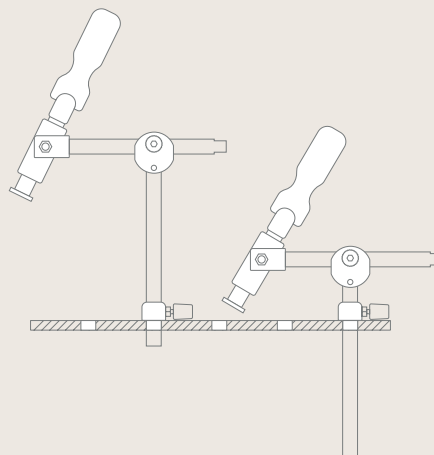
20°

El émbolo bascula 40° para adaptarse a cualquier ángulo.
The piston tilts 40° to adapt to any angle



La superficie de presión del émbolo tiene rosca M6 para el acoplamiento de accesorios.

Piston pressure surface with M6 thread for assembling accessory.





TCP PISTON · TCP DE ÉMBOLO

NEW

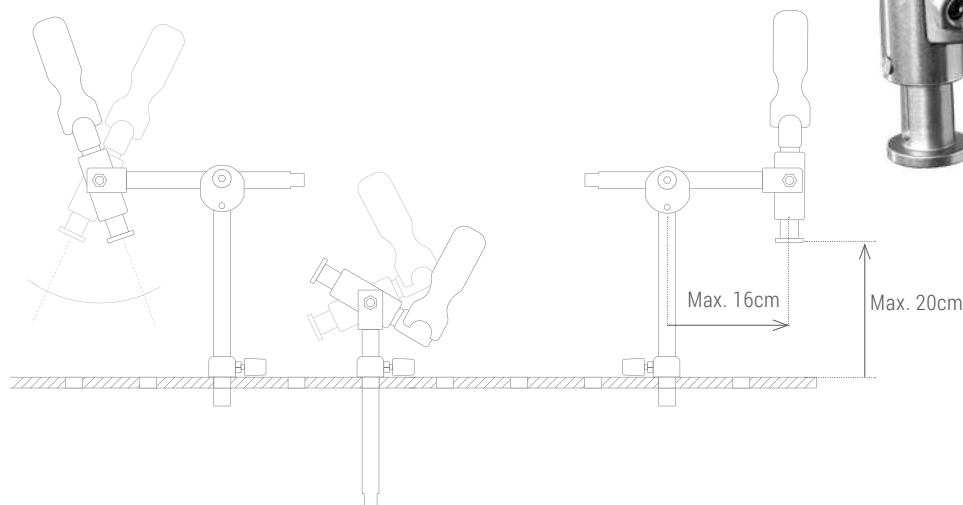
- Sistema de émbolo PIHER:
- Para fijación horizontal y vertical
- Adaptable a distintos ángulos.
- Barras y nudos fabricados en acero al carbono cincado.
- Mango abatible y recambiable de PA con fibra de vidrio.
- La superficie de presión del émbolo tiene rosca M6 para el acoplamiento de accesorios.

COD	Kg	📦
19100	1,24	1

FUERZA MÁXIMA
MAXIMUM PRESSURE

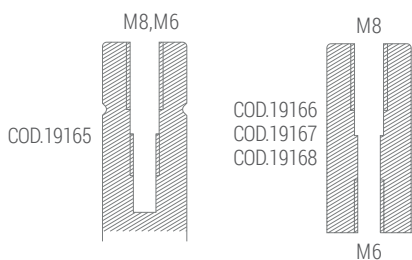
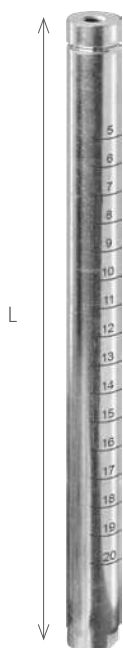
350 Kg

- PIHER Piston system inside:
- For horizontal and vertical clamping.
- Adaptable to any angle.
- Zinc plated bars and joints made in carbon steel
- Ergonomic handle, interchangeable and foldable, made in PA with fiberglass.
- Piston pressure surface with M6 thread for assembling accessories.



BARRA CON M8 Y M6 BAR. WITH M8 & M6

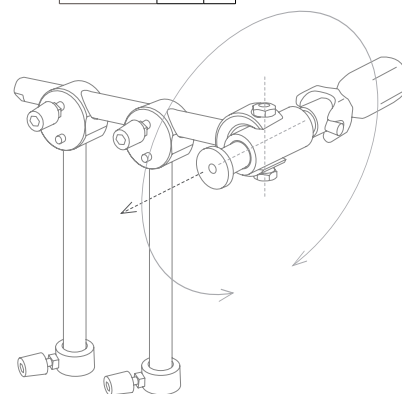
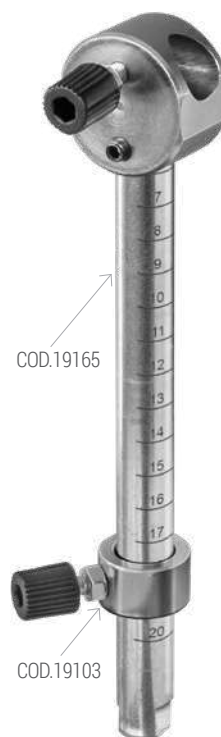
COD	Ømm	L mm	gr	📦
19165	Ø16	220	330	1
19166	Ø16	40	52	
19167	Ø22	40	107	
19168	Ø28	40	181	



Fabricados en acero al carbono cincado.
Zinc plated and made in carbon steel

SOPORTE 90° 90° SUPPORT

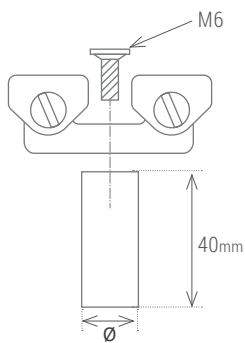
COD	gr	📦
19102	530	1



Complemento para presión en 360°
Complement for 360° clamping.

Fabricados en acero al carbono cincado.
Zinc plated and made in carbon steel

ADAPTADOR PARA TUBOS CON BARRA
ADAPTER FOR TUBES WITH BAR

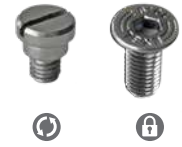


COD	Ømm	kg	📦
19111	Ø16	0,23	1
19112	Ø22	0,29	
19113	Ø28	0,36	

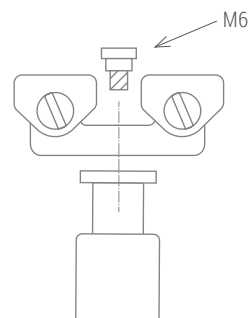
- Superficies basculantes de acero cincado sobre soporte de aluminio. Barra de acero al carbono cincado
- Swivel surface of zinc plated steel with aluminium support. Zinc plated bar and made in carbon steel



ADAPTADOR PARA TUBOS
ADAPTER FOR TUBES



COD	kg	📦
19114	0,18	1



- Tornillos incluidos con dos opciones: bloqueo o giratorio
- Superficies basculantes de acero cincado sobre soporte de aluminio.
- Screws included with two options: locked and free to rotate.
- Swivel surface of zinc plated steel with aluminium support. Zinc plated bar and made in carbon steel

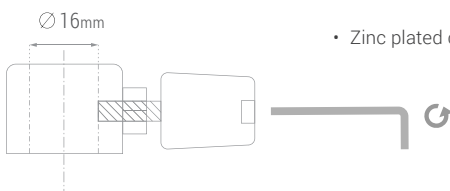


TOPE DE BARRA
STOPPER



COD	kg	📦
19103	0,05	1

- Fabricados en acero al carbono cincado.
- Zinc plated carbon steel

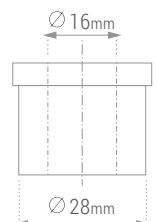
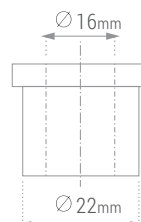


CASQUILLO ADAPTADOR
ADAPTER CAP



COD	Ømm	kg	📦
19169	Ø22	0,02	1
19170	Ø28	0,06	

- Fabricados en acero al carbono cincado.
- Zinc plated in carbon steel



MAGNETIC HOLDERS · ESCUADRA MAGNÉTICA

COD	MOD	A cm	B cm	Kg	
29003	Q1	8,5	15	0,30	10
29004	Q2	11	19,5	0,65	
29005	Q3	14	26	1,20	

- Imán de ferrita protegido con baquelita resistente a altas temperaturas. Capacidad de 45° y 90°.

- De uso industrial.

- Chapas de acero de 2,5 mm unidas con tornillos roscados

- Ferrite magnet protected with bakelite resistant to high temperatures.

- For welding 45° and 90° angles.

- For industrial use.

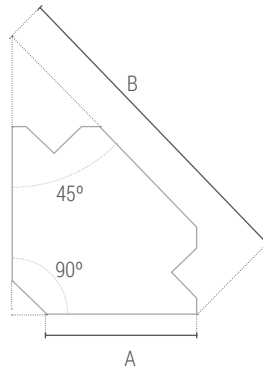
- 2.5 mm. thick steel sheet joined with threaded screws.



Baquelita indeformable
Non deformable bakelite



VIDEO



MAGNETIC GROUND BLOCKS · MASA MAGNÉTICA PARA SOLDADURA

TERMINAL PARA MASA GROUND BLOCK TERMINALS



COD	(A)	
29008	300 A	6
29009	500 A	

- Pieza de contacto enteramente de latón.

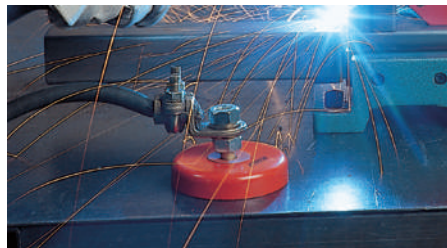
- Uso industrial.

- Imán de ferrita permanente.

- Contact pieces wholly in brass.

- For industrial use.

- Permanent ferrite magnets.



COD	MOD	Ø cm	(A)	Kg	
29006	MG 1	6	150 A	0,18	6
29007	MG 2	9	300 A	0,55	

BANDEJA MAGNÉTICA CIRCULAR MAGNETIC ROUND TRAY



BANDEJA MAGNÉTICA RETANGULAR MAGNETIC RECTANGULAR TRAY



Acero inoxidable.
Stainless steel.

Con protectores de goma
With rubber protections.

COD	Ø	Altura-Height	Kg	
30029	15 cm	3,7 cm	0,31	6

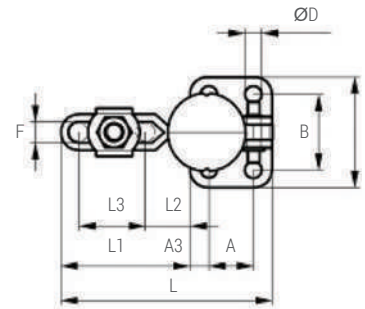
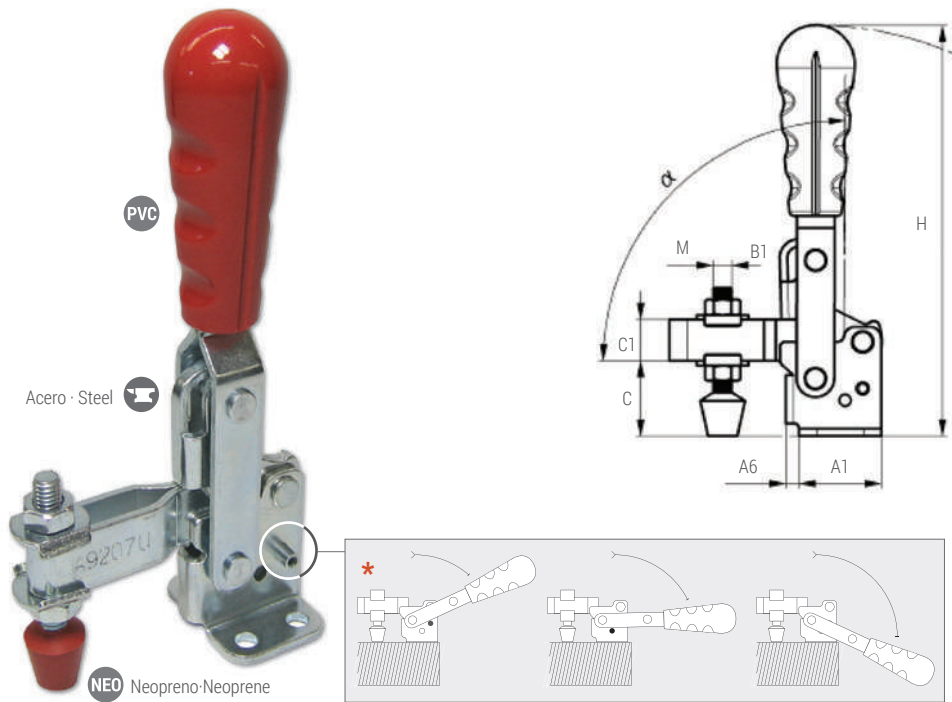


Acero inoxidable.
Stainless steel.

Con protectores de goma
With rubber protections.

COD		Altura-Height	Kg	
30030	14x24 cm	4,2 cm	0,63	6

GRAPA RÁPIDA VERTICAL · QUICK VERTICAL TOGGLE CLAMPS

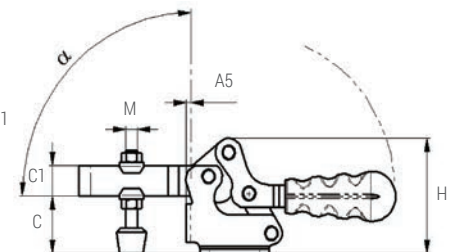
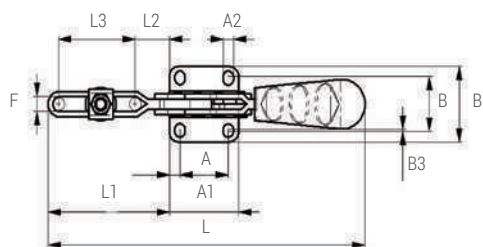


3D Modelos 3D en nuestra web · 3D models on our website

☐	COD	MOD	Kg	FUERZA MÁXIMA MAXIMUM PRESSURE
1	56001*	M5(201U)	0,05	45Kg
	56002*	M6(202U)	0,19	150Kg
	56003*	M8(207U)	0,38	250Kg
	56004*	M10(210U)	0,81	340Kg
	56005*	M12(247U)	1,1	360Kg

COD	A mm	A1 mm	A3 mm	A6 mm	B mm	B1 mm	C mm	C1 mm	C2 mm	D mm	F mm	H mm	L mm	L1 mm	L2 mm	L3 mm	M	α
56001	16	26	5	-	23,4	33,4	19	8	2	4,4	5	77	50,4	24,4	3,5	16,4	M5	67,4°
56002*	12,7	27	7	-	26,9	37,9	23	11	3	5,1	6	111	69,9	42,9	15	21,5	M6	93°
56003*	19	35	8	5,5	32	47	32	17,5	3,2	7,1	8,9	175	90	55	19	28	M8	90,4°
56004*	32	50	9	10	45	64	42	22	4	8,3	10,6	218	143	92,8	23	60,5	M10	90°
56005*	32	50,8	9,5	12,2	45	64	50,8	22,5	3	8,7	13,4	224	176	125	31	82,5	M12	101°

GRAPA RÁPIDA HORIZONTAL · QUICK HORIZONTAL TOGGLE CLAMPS

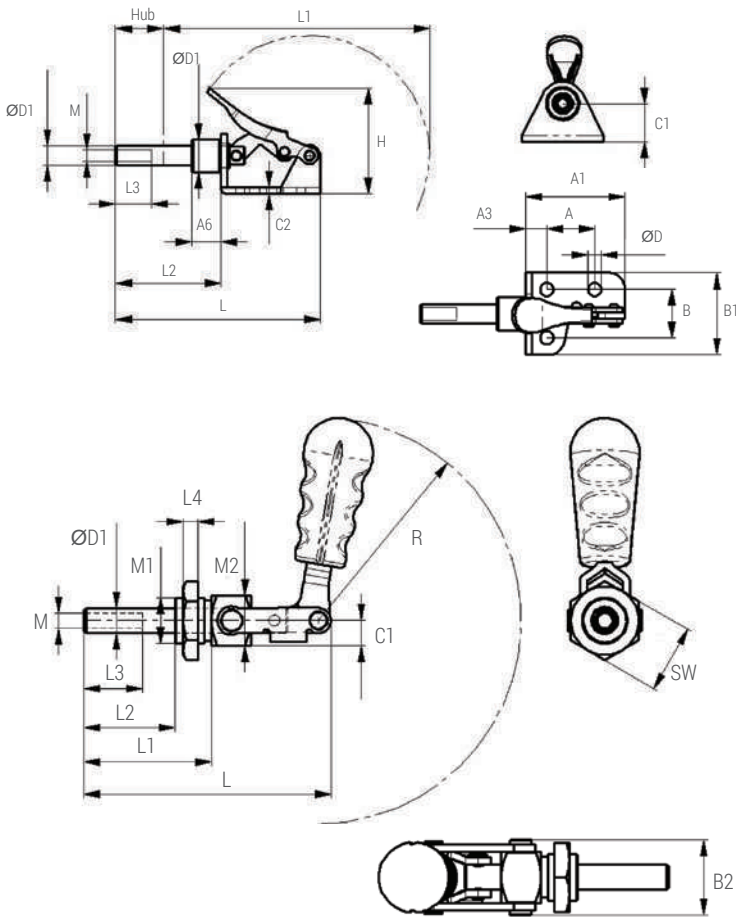


3D Modelos 3D en nuestra web · 3D models on our website

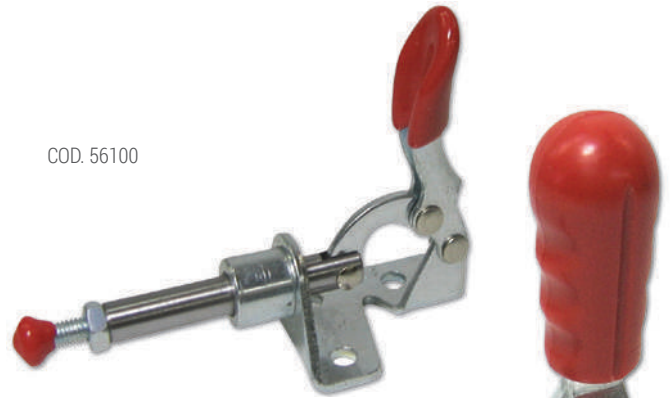
☐	COD	MOD	Kg	FUERZA MÁXIMA MAXIMUM PRESSURE
1	56050	M4(205U)	0,03	38Kg
	56051	M5	0,07	70Kg
	56052	M6	0,23	90Kg
	56053	M8	0,43	220Kg
	56054	M10	0,91	340Kg

COD	A mm	A1 mm	A2 mm	A3 mm	B mm	B1 mm	B3 mm	C mm	C1 mm	C2 mm	F mm	H mm	L mm	L1 mm	L2 mm	L3 mm	M	α
56050	11,1	24	6,8	4	16	23,8	4,4	7,4	6,8	1,6	4,8	17	68	21	6,5	9,5	M4	87°
56051	13,5	25	5,2	5,7	17	27	-	19	9,5	2	5,8	38,2	105	36,8	12	20	M5	94°
56052	26	38	5,5	6	28	40	3	25	14	2,5	6,2	52,6	162	61,4	19	36,5	M6	96°
56053	26	42	6,6	8	31	47	2,5	34	17,5	3	9	68,5	189	66,3	22	36,8	M8	95°
56054	41,2	59	8,7	9	43	59	1,8	45	23,8	4	11,4	90	269	103	28,5	64,8	M10	95°

INLINE TOGGLE CLAMPS · GRAPA RÁPIDA AXIAL



COD. 56100



COD. 56102
COD. 56103

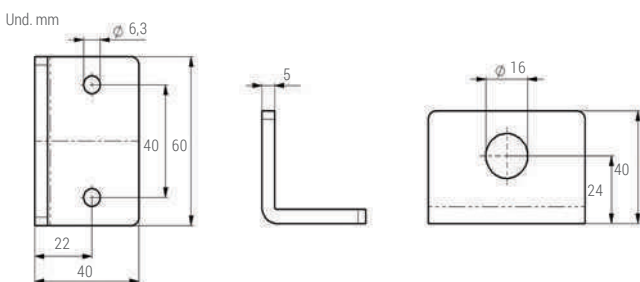


3D Modelos 3D en nuestra web · 3D models on our website

☐	COD	MOD	Kg	FUERZA MÁXIMA MAXIMUM PRESSURE
1	56100	M4 (601 MM)	0,05	45Kg
	56102	M6(602MM)	0,11	90Kg
	56103	M8(604MM)	0,28	130Kg

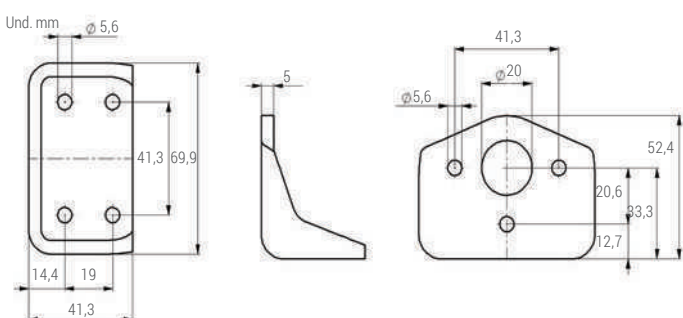
COD	A mm	A1 mm	A2 mm	A6 mm	B mm	B1 mm	C1 mm	C2 mm	D mm	D1 mm	D2 mm	L mm	L1 mm	L2 mm	L3 mm	H mm	M	Hub mm
56100	16	33	7	10	16	27	12,7	12,7	4,4	6,5	11	68	88,5	35	12	35	M4	16

COD	B2 mm	C1 mm	D2 mm	L mm	L1 mm	L2 mm	L3 mm	L4 mm	Hub mm	M	M1	M2	R mm	SW mm
56102	26	9,5	9,4	64	33,5	20,7	15,8	6,4	19,7	M6	M16x1,5	19	63,3	23
56103	32,6	11	11	104	56	39,7	26	6,4	39	M8	M20x1,5	19	90,5	30



INLINE CLAMP SUPPORT · SOPORTE GRAPA RÁPIDA AXIAL M6

COD	Kg	☐
56112	0,2	1

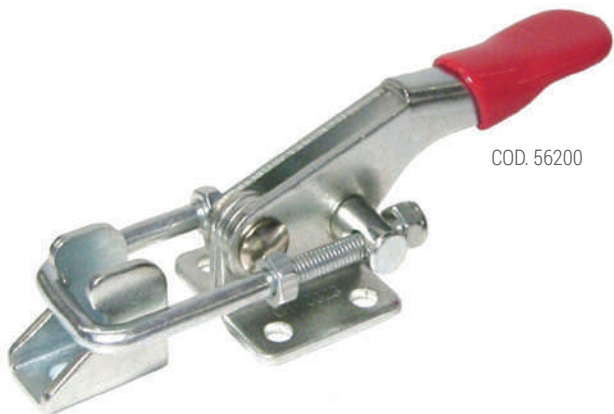


INLINE CLAMP SUPPORT · SOPORTE GRAPA RÁPIDA AXIAL M8

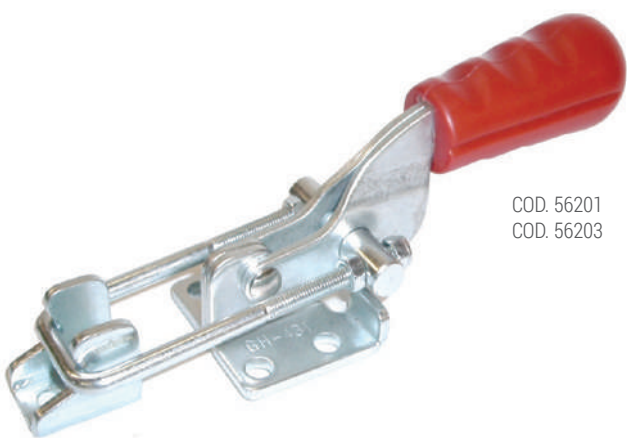
COD	Kg	☐
56113	0,2	1



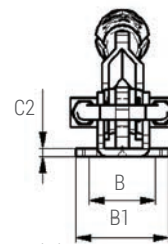
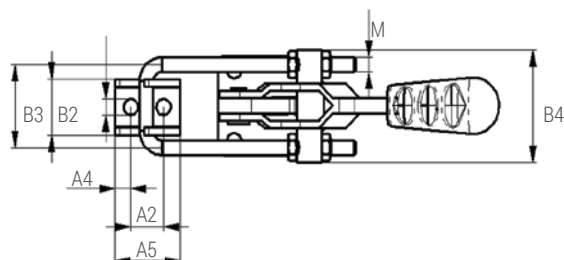
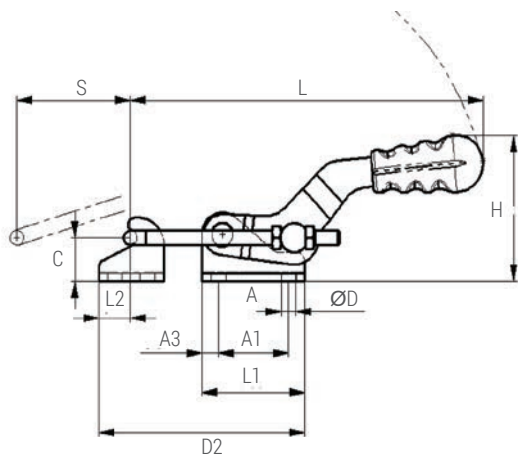
GRAPAS RÁPIDAS GANCHO · TOGGLE CLAMPS



COD. 56200



COD. 56201
COD. 56203

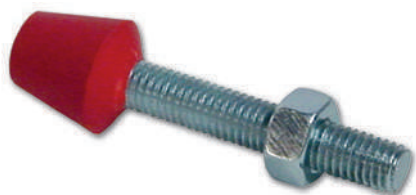


3D Modelos 3D en nuestra web · 3D models on our website

☐	COD	MOD	Kg	FUERZA MÁXIMA MAXIMUM PRESSURE
1	56200	M4 (323)	0,07	160 Kg
	56201	M5 (331)	0,25	320 Kg
	56203	M8 (341)	0,75	700 Kg

COD	A mm	A1 mm	A2 mm	A3 mm	A4 mm	A5 mm	B mm	B1 mm	B2 mm	B3 mm	B4 mm	C mm	C2 mm	D mm	D2 mm	H mm	L mm	L max. mm	L2 mm	M	S mm
56200	16	26	10	5	6	20	19	28	13	19	28	12	2	4,2	4,2	32	96	59	9	M4	27,5
56201	19	39,5	14,3	6,5	5,5	25,3	32	44,5	20	25,5	42	14	3	6,7	6,7	56,5	151	80	12,3	M5	35,5
56203	41,3	60,5	19	9,6	9,5	38	38	54	30	44,5	60,5	23,8	4	8,5	8,5	85	203	118	19	M8	66,5

TORNILLO DE NEOPRENO · SPECIAL SCREW WITH RUBBER BUFFER



☐	Kg	COD	MOD	Para los artículos For the articles
1	0,03	56900	M4 x 20	56050 · 56100
		56901	M5X30	56001 · 56051
		56902	M6X40	56002 · 56052 · 56102
		56903	M8X50	56003 · 56053 · 56103
		56904	M10X75	56004 · 56054
		56905	M12X100	56005

131 OMNIUM GRIP PLIERS · 131 GRIP OMINUM

- Bocas forjadas y templadas.
- Indicada tanto para formas redondas como cuadradas y planas.
- Thermally treated forged steel jaws.
- Gives a firm hold on all rounded and flat objects.

COD	MOD	↓ cm	⇔ cm	↔ cm	Kg	📦
53041	131-07"	5,2	4,4	20,2	0,41	1
53042	131-10"	6,7	5,6	25,4	0,71	
53043	131-12"	7	5,6	30,7	0,94	



Más Versátil · More Adaptable



111 ROUNDED GRIP PLIERS · 111 GRIP BOCA CURVA

- Bocas forjadas y templadas.
- Indicada para formas redondas.
- Thermally treated forged steel jaws.
- Gives a firm hold on all round shapes.

COD	MOD	↓ cm	⇔ cm	↔ cm	Kg	📦
53020	111-05"	3,2	2,2	14,3	0,21	1
53021	111-07"	4,2	3,3	19,2	0,42	
53022	111-10"	6,2	4,1	23,8	0,65	
53023	111-12"	7,5	5,1	30,5	0,94	



121 ROUNDED GRIP WIRE CUTTERS · 121 GRIP BOCA CURVA CON CORTANTE

- Bocas forjadas y templadas.
- Indicada para formas redondas.
- Corta alambre por progresión de Ø1mm a Ø4mm.
- Tempered forged steel jaws Forged jaws.
- Gives a firm hold on all round shapes.
- Cuts wire Ø1 to Ø4mm in progressive bites.

COD	MOD	↓ cm	⇔ cm	↔ cm	Kg	📦
53030	121-05"	3,2	2,25	14,3	0,21	1
53031	121-07"	4,2	3,3	19,2	0,42	
53032	121-10"	6,2	4,1	23,8	0,65	
53033	121-12"	7,5	5,1	30,5	0,94	



112 STRAIGHT JAW GRIP PLIERS · 112 GRIP BOCA RECTA

- Bocas forjadas y templadas.
- Bocas anchas para mayor capacidad de trabajo.
- Thermally treated forged steel jaws.
- Wide opening for greater work capacity.

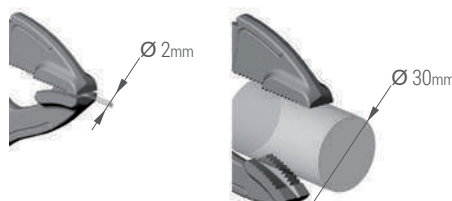
COD	MOD	↓ cm	⇔ cm	↔ cm	Kg	📦
53050	112-05"	3,2	2,3	14,3	0,21	1
53051	112-07"	4,2	3,3	19,2	0,44	
53052	112-10"	6,3	4,2	23,8	0,70	



122 GROOVY PLIERS · 122 GROOVY GRIP

- Bocas forjadas y templadas.
- Bocas de gran desahogo.
- Ranura longitudinal en "V".
- Thermally treated forged steel jaws.
- Convex jaws.
- Longitudinal V-Groove.

COD	MOD	↓ cm	⇔ cm	↔ cm	Kg	📦
53011	122-07"	6	4,4	20,5	0,42	1
53012	122-10"	6,2	4,3	23,8	0,67	



727 ERGOGRIP · PLIERS



COD	MOD	cm	cm	L cm	Kg	
53001	737-08"	4,7	6,5	15,5	0,37	1

Más ergonómica · More ergonomic



- Bocas forjadas y templadas.
- Indicada para trabajos de empuje, tracción y torsión
- Ajuste con una sola mano.
- Thermally treated forged steel.
- Increased Power for Push-Pull-Torque actions.
- Single handed use.

122-12 BOCAS GRAN ALCANCE · 122-12 LARGE CAPACITY PLIERS



COD	MOD	cm	cm	cm	Kg	
53013	122-12"	11,2	9,5	30	0,87	1

- Bocas forjadas y templadas.
- Bocas de gran desahogo, con capacidad de desmontar filtros de aceite.
- Thermally treated forged steel jaws.
- Convex jaws, Provides an excellent grip for most screw-in oil filters.

127 GRIP NARIZ LARGA · 127 LONG NOSE GRIP PLIERS



COD	MOD	cm	cm	cm	Kg	
53061	127F-06"	5	5,2	17,6	0,24	1
53062	127F-10"	6,8	6,5	23,2	0,50	

- Bocas forjadas y templadas.
- Indicada para acceder a lugares estrechos y alejados.
- Thermally treated forged steel jaws.
- Able to reach deep into recessed areas.

139 GRIP DE LATIGUILLOS · 139 HOSE GRIP PLIERS



COD	MOD	cm	cm	cm	Kg	
53081	139-10"	Ø3	7,7	23,5	0,44	1

- Boca larga y redondeada, que cierra instantáneamente los latiguillos sin estropearlos.
- Long rounded smooth section jaws, instant closure with no hose damage.

128 GRIP CHAPISTA · 128 SHEET METAL GRIP PLIERS



COD	MOD	cm	cm	cm	Kg	
53071	128-08"	5,5	4,4	20	0,57	1

- Bocas anchas con tratamiento térmico.
- Indicada para trabajar con chapa.
- Wide jaw profile
- Ideal for bending, shaping, and crimping sheet material.

126 GRIP PARA TUBO · 126 PIPE GRIP PLIERS







COD	MOD	cm	cm	cm	Kg	
53151	126-12"	0,65-9	9,3	29,5	0,96	1

- Mantiene dos tubos alineados y espacio libre para soldarlos.
- Aligns two adjacent pipes while giving full visibility of the welding area.

125 LOCKING U-GRIP PLIERS · 125 GRIP HORQUILLA





- Mantiene alineadas las piezas adyacentes y espacio libre para soldarlas
- Permits the clamping of adjacent pieces while giving full visibility of the welding area.

COD	MOD	 cm	 cm	 cm	Kg	
53141	125-09"	6	6,7	23	0,69	1
53142	125-12"	9	8,7	29	0,94	



145 LOCKING ALUMINIUM ALLOY U-GRIP PLIERS · 145 GRIP HORQUILLA DE ALUMINIO

- Aluminio de alta resistencia.
- No contamina el acero inoxidable.
- El material resiste los perdigones de la soldadura
- Highly resistant aluminium.
- No stainless steel contamination.
- Material resistant to welding splats





COD	MOD	 cm	 cm	 cm	Kg	
53191	145-12"	8,5	7,6	27,3	0,73	1



AL Hecho en Aluminio
Made in Aluminium

124 LOCKING C-GRIP PLIERS · 124 GRIP CUELLO DE CISNE

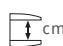
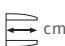


- Bocas forjadas y templadas.
- Bocas de gran capacidad para librar obstaculos.
- Thermally treated forged steel jaws.
- Deep Jaw Profile.

COD	MOD	 cm	 cm	 cm	Kg	
53131	124-06"	6	5	17,1	0,28	1
53132	124-12"	11	9,2	28,8	0,88	
53133	124-18"	26	26	47	1,37	
53134	124-24"	40	41	62	1,69	



224 LOCKING C-GRIP PLIERS WITH SWIVEL PADS · 224 GRIP CUELLO DE CISNE CON OSCILANTE


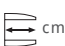


- Indicadas para no dañar el material.
- Prevents any damage to work pieces.

COD	MOD	 cm	 cm	 cm	Kg	
53161	224-06"	5	5,8	17,8	0,3	1
53162	224-12"	10	9	28	1,15	
53163	224-14"	15	13	35,8	1,2	
53164	224-18"	23	24	47	1,42	
53165	224-24"	37	40	63	1,83	







LOCKING GRIP PLIERS WITH SWIVEL PADS · 233 GRIP CON BOCAS OSCILANTES

- Indicadas para no dañar el material.
- Prevents any damage to work pieces.

COD	MOD	 cm	 cm	 cm	Kg	
53065	233-06"	6	6,6	19,4	0,3	1
53067	233-10"	4,5	3,4	23,9	0,71	
53068	233-12"	10	8,2	29,0	0,84	



COD	MOD	 cm	 cm	 cm	Kg	
53066	233-06"A	6	5,9	17,3	0,29	1



181 GRIP DE CADENA · 181 LOCKING CHAIN GRIP PLIERS



COD	MOD	cm	cm	Kg	
53091	181-10"	Ø4-16	25	0,9	1
53092	181-12"	Ø4-16	30	1,14	

- Cadena tratada, resistente y flexible.
- Ajuste rapido de objetos diversos en lugares dificiles.
- Flexible heavy-duty heat treated chain.
- Adjusts quickly around objects of any shape, even in awkward areas.

COD	MOD	cm	Kg	
53099	CAD181	48	0,31	1

182 CORTA TUBOS DE CADENA · CHAIN PIPE CUTTER GRIP PLIERS



M = Máximo grosor de corte (mm) Maximum cutting thickness

COD	MOD	M	cm	cm	Kg	
53101	182-10"	2,6	Ø1,5-7,5	25	0,83	1
53102	182-12"	2,6	Ø1,5-7,5	30	1,04	
53108	CAD182	2,6	-	38	0,35	

- Cuchillas de aleación de acero.
- Realiza cortes uniforme en tubos de acero, cobre, PVC...
- Solo necesita sitio para un cuarto de vuelta.
- Steel alloy cutting wheels.
- Cuts through steel, copper, PVC...
- Cuts even in awkward areas.

COD	MOD	M	cm	cm	Kg	
53103	186-12"	5	Ø2-11,5	32	1,2	1
53109	CAD186	5	-	38	0,35	

137 GRIP TAPAPUNTOS · 137 PLUGWELD PLIERS



COD	MOD	cm	cm	cm	Kg	
53111	137-9"	0-3,5	7	24,5	0,51	1

- Un cojín de cobre evita la perforación por quemado de paneles de chapa delgada en trabajos de soldadura.
- The solid copper pad on the fixed jaw solves the problem of burn thru when plugwelding thin sheet metal panels.

PAD 137 - Repuesto · Copper pad piece

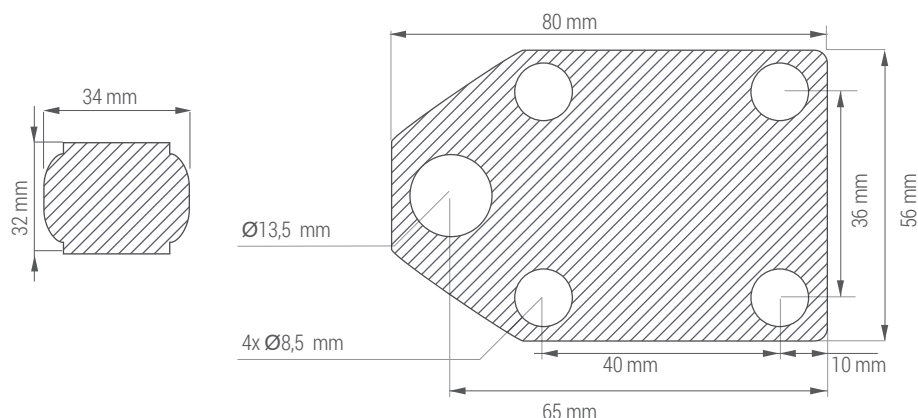
222 GRIP DE MESA · 222 TABLE C-CLAMPS



COD	MOD	cm	cm	cm	Kg	
53121	222-12"	10	7,8	30	0,88	1


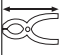

- Zapata moleteada con dos posiciones, fija y oscilante.
- Fijación de objetos en taladros, soldadura, etc.

- Knurled swivel pad.
- 2 positions, fixes and holds objects for drilling, welding etc.



MICRO GRIP PLIERS · MICRO GRIP


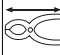

- Juego de 2 unidades.
- La grip mas pequeña.
- Aluminio y latón.

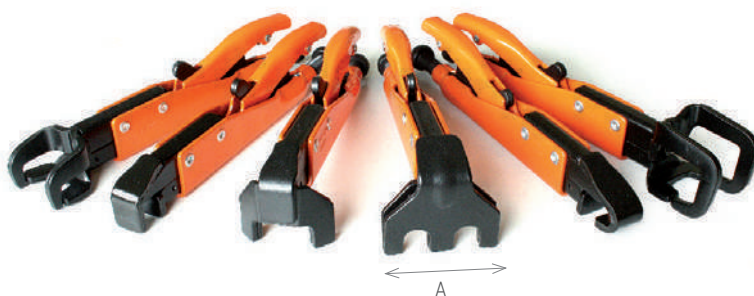
COD	MOD	 cm	 cm	Kg	
53207	MG2K-040	0-1,2	9,1	0,12	1

- Set of 2 units.
- The smallest grip.
- Aluminium and brass.



AXIAL GRIP PLIERS · GRIPS AXIALES

COD	MOD	 cm	A	 cm	Kg	
53201	912-07"	1,8	2	19,7	0,43	1
53202	915-07"	1,5	4,4	22	0,46	
53203	918-07"	1,0	4,9	20	0,46	
53204	922-07"	1,5	2	21	0,42	
53205	925-07"	1,5	4,4	23,5	0,5	
53206	928-07"	1,2	5,7	20,2	0,47	



912 AXIAL TIPO L · 912 L-TYPE AXIAL

Sujeta dos piezas superpuestas.

Clamps two overlapping pieces.



915 AXIAL TIPO LL · 915 LL-TYPE AXIAL

Sujeta dos piezas adyacentes.

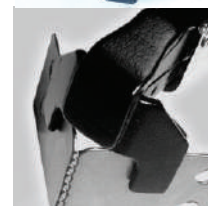
Clamps two adjacent pieces.



918 AXIAL TIPO T · 918 T-TYPE AXIAL

Sujeta a escuadra dos piezas del mismo espesor.

Clamps two pieces of equal thickness at 90°.



922 AXIAL TIPO J · 922 J-TYPE AXIAL

Sujeta dos piezas superpuestas y rebordeadas.

Clamps two flanged overlapping pieces.



925 AXIAL TIPO JJ · 925 JJ-TYPE AXIAL

Sujeta dos pieza rebordeadas superpuestas o adyacentes.

Clamps two flanged, overlapping or adjacent pieces.



928 AXIAL TIPO W · 928 W-TYPE AXIAL

Permite soldar cuatro puntos consecutivos sin desmontar la herramienta.

Clamps overlapping pieces allowing four consecutive spot welds without removing the tool.



KIT MANOS LIBRES HK-SET4 · HK-SET4 HANDS FREE KIT



COD	MOD	Kg	
53210	HK-SET4	2	1
	2x 53042 + 2x 53220		

Conjuntamente forman un tornillo de banco portátil para cortar, encolar, soldar, etc.

A unique concept creating a true hands-free bench vice for cutting, gluing, welding...



1010 SOPORTE DE GRIP 10" · 1010 10" GRIP PLIER HOLDERS



Convierte una llave Grip de 10'' en un MINI BANCO DE TRABAJO.

Converts 10'' grip plier into MINI-PORABLE VICE

KIT BÁSICO · GENERAL SERVICE SET



Presentado en una practica bolsa de almacenaje que incluye las llaves más utilizadas.

Provided in a practical plastic pouch including the most commonly used keys.

KIT DE GARAJE · GARAGE SET



Para el mantenimiento del coche sustitución de filtros, reparación de frenos etc.


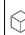
Especially for general car maintenance, oil filter servicing, brake repairs etc.

COD	MOD	cm	cm	cm	Kg	
53220	1010	6	2,7	13-19	0,24	1

COD	MOD	Kg	
53211	BS-SET3	1,43	1
	53061 + 53051 + 53032		

COD	MOD	Kg	
53212	GK-SET3	1,85	1
	53011 + 53081 + 53013		

FORGED WELDING PLIERS · PINZAS DE SOLDADURA FORJADA


COD	MOD	A cm	B cm	 cm	Kg	
51027	P.0	2,6	2,8	11,6	0,15	1
51001	P.1	3,7	3,7	18,5	0,6	
51005	P.2	7,2	3,7	18,5	0,66	
51009	P.3	7,2	7	23,0	0,82	
51013	P.4	10	7	23,0	0,97	
51017	P.6	10	15	31,0	1,25	
51021	P.7	12	7	23,0	1,02	
51024	P.8	14,5	7	23,0	1,1	

Husillo cobreado y Cuerpo principal forjado.
Copper plated thread and Forged body.



REPUESTO HUSILLO · SPARE SCREW




COD	MOD	
51036	P1	1
51037	P2 · P3	
51038	P4 · P5	
51039	P6	
51040	P7	

TUERCA DE ARCO 700
T-SHAPE NUT 700




Fabricada en acero templado.
Tempered steel.

COD	A cm	B cm	T cm	M	Kg	
70031	1,75	1,8	2,8	M 16	0,09	1
70032	1,95	2,0	3,2	M 16	0,12	
70033	2,15	2,2	2,15	M 16	0,19	
70034	2,35	2,4	2,35	M 16	0,27	
70035	2,15	2,2	2,15	M 20	0,17	
70036	2,35	2,4	2,35	M 20	0,26	
70037	2,75	2,8	4,5	M 20	0,44	

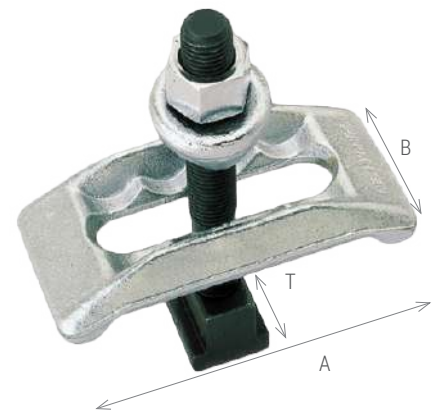
ESPÁRAGO 700
SPARE STEEL SCREW 700




Fabricada en acero templado.
Tempered steel.

COD	L cm	M	Kg	
70021	15,0	M 16	0,20	1
70022	25,0	M 16	0,35	
70025	16,5	M 20	0,34	
70026	30,0	M 20	0,64	

BRIDA DE ARCO 700
ADJUSTABLE CLAMP 700



Fabricado en acero forjado niquelado.
Nickel plated drop forged steel.

COD	M	A cm	B cm	T cm	Kg	
70001	M 16	12,3	5,6	1,8	1,00	1
70002	M 16	12,3	5,6	2,0	1,00	
70003	M 16	12,3	5,6	2,2	1,10	
70004	M 16	12,3	5,6	2,4	1,20	
70005	M 20	16,0	7,0	2,2	2,00	
70006	M 20	16,0	7,0	2,4	2,10	
70007	M 20	16,0	7,0	2,8	2,30	

EXTRACTOR AUTOCENTRANTE · SELF CENTERING PULLER




- Las patas se mueven al mismo tiempo.
- Extracción paralela asegurada sin dañar el eje del rodamiento.
- Si aplica una presión excesiva las patas no se romperan nunca, sólo se deformarán.
- Recubrimiento níquel electroquímico
- Tornillos extraíbles para cambiar el número de patas (3 o 2).

- Every leg moves in unison.
- Parallel pull guaranteed without damaging the bearing axis.
- In case of excessive pressure the leg will be deformed in order to avoid any break.
- Electro chemical nickel plated.
- Removable screws to change the number of legs (3-2)

COD	A mm	B mm	Tn		Kg	
72910	110	105	1	✓	0,8	1
72920	175	185	4	✓	2,0	
72930	240	225	7	✓	6,5	
72940	350	410	10	✓	14,5	

= Combina 2 y 3 patas · Adaptable for 2 leg use



EXPOSITOR · DISPLAY

COD		Kg	
72900	72910 - 72920 - 72930	12,8	1

EXTRACTOR AUTOCENTRANTE LIGERO 2&3 PATAS · SELF CENTERING LIGHT 2&3 LEGSPULLER

NEW



Las patas se entrelazan con la tuerca de soporte del husillo, lo que hace que todas las patas se muevan al mismo tiempo.

The legs interlock with the support nut of the spindle, which makes all the legs move in unison.

2 patas · 2 legs

COD	A mm	B mm	C mm	Tn	Kg	
74055	80	80	10.7	1	0.5	1
74056	116	122	11	3	0.9	
74057	160	161	14.2	5	1.8	
74058	200	202	14.5	8	3.3	

3 patas · 3 legs

COD	A mm	B mm	C mm	Tn	Kg	
74059	80	80	10.7	1	0.5	1
74060	116	122	11	3	0.9	
74061	160	161	14.2	5	1.8	
74062	200	202	14.5	8	3.3	

2 RIGID LEGS PULLER · EXTRACTOR DE 2 PATAS RÍGIDAS

- La solución ideal para la extracción profesional de rodamientos de bolas y/o poleas.
- Las patas son reversibles para poder colocar las puntas hacia afuera.
- Si aplica una presión excesiva el cuerpo se deformará elásticamente para evitar la rotura.
- Recubrimiento níquel electroquímico

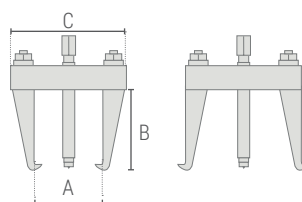
- Best solution for professional extraction of ball bearings.
- Reversible legs to set the points facing out
- In case of excessive pressure the body will be deformed in order to avoid any break.
- Electro chemical nickel plated



COD	A max. mm	A min. mm	B mm	C mm	Tn	Kg	📦
72209	60	12	50	72	1	0,3	1
72219	80	25	80	122	2	1,0	
72229	115	25	135	156	3	1,3	
72238	155	25	160	210	10	2,4	
72239	145	25	220	210	10	4,0	
72249	195	60	220	260	15	4,4	

EXPOSITOR · DISPLAY

COD	📦	Kg	📦
72200	72209-72219-72229 72238-72239-72249	16,5	1



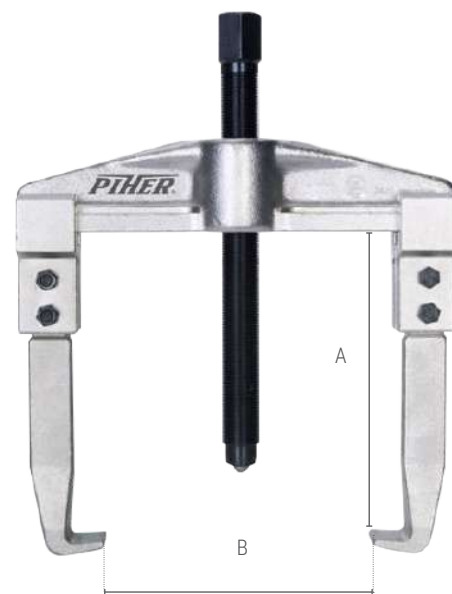
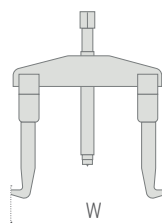
2 LEG PULLER 720 · EXTRACTOR DE 2 PATAS 720

- Fabricado en acero forjado níquelado.
- Para extracción desde el exterior e interior.
- Nickel plated drop forged steel.
- For internal and external extraction work.

COD	A mm	B mm	W mm	Tn	Kg	📦
72010	100	30-95	92-130	3	1,1	1
72015	100	35-135	100-175	3	1,3	
72020	150	40-160	130-225	7	3,4	
72025	155	35-190	135-250	7	3,6	
72030	205	50-240	175-325	12	7,5	
72035	200	60-350	175-425	12	8,5	
72040	200	90-510	220-580	12	16,0	

EXPOSITOR · DISPLAY STAND

COD	Incluidos · Included	Kg	📦
72000	72010-72015-72020 72025-72030	20,1	1



EXTRACTOR DE 2-3 PATAS 721 · 2-3 LEG EXTERNAL PULLER 721



COD	A mm	B mm		Tn	Kg	
72110	55	70		0,5	1,1	1
72120	85	100	✓	1	1,3	
72130	135	150	✓	4	3,4	
72140	180	200	✓	7	3,6	
72150	300	310	✓	10	7,5	
72160	365	425		17	8,5	
72170	460	520		30	16,0	
72180	750	800		50	24,0	

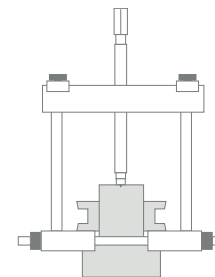
= Combina 2 y 3 patas · Adaptable for 2 legs use

- Fabricado en acero forjado niquelado.
- Para extracción desde el exterior.
- Nickel plated drop forged steel.
- For external extraction work.

EXTRACTOR DE ALARGADORAS 722 · EXTENSION BEARING PULLER 722

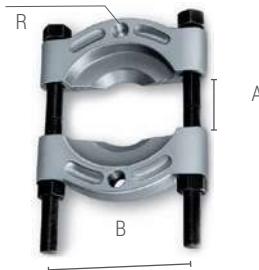


COD	A mm	B mm	R	Kg	
72210	115	47-110	3-8"	1,1	1
72220	115	47-140	3-8"	1,3	
72230	175	62-195	5-8"	3,4	
72240	175	70-245	5-8"	3,6	
72250	245	105-325	5-8"	7,5	



- Fabricado en acero forjado niquelado..
- Nickel plated drop forged steel.

DISPOSITIVO SEPARADOR 723 · BEARING SPLITTER 723



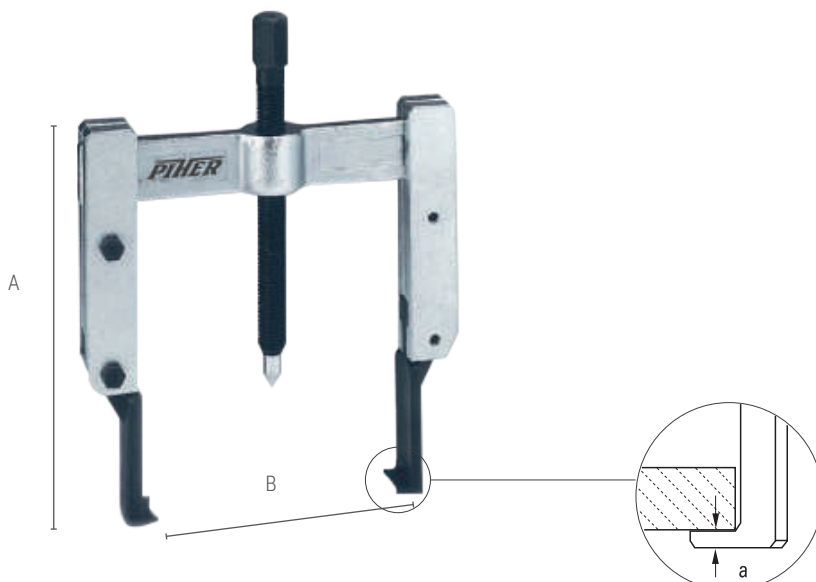
COD	B mm	A mm	R	Kg	
72310	60	4-60	3-8"	0,75	1
72320	80	6-80	3-8"	1,30	
72330	110	10-110	5-8"	2,75	
72340	155	12-134	5-8"	5,70	



Equivalencias
Equivalence

COD	COD
72210	72310
72220	72320
72230	72330
72240	72340
72250	72340

EXTRACTOR DE 2 PATAS FINAS 724 · EXTRA THIN 2 LEG PULLER 724



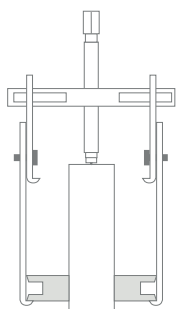
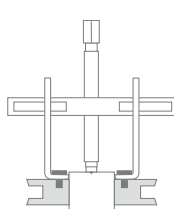
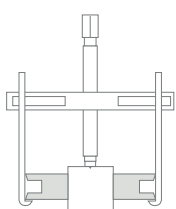
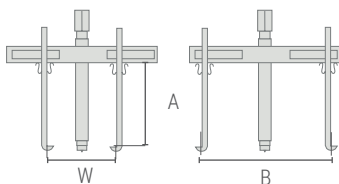
- Fabricado en acero forjado niquelado.
- Patas finas fabricadas en 42CrMo4.
- Para extracción desde el exterior e interior.
- Nickel plated drop forged steel.
- Thin 42CrMo4 steel legs.
- For internal and external extraction work..

COD	A mm	B mm	a	Kg	
72400	110	35-140	2	1,1	1
72410	145	35-140	2	1,3	
72420	195	35-140	2	3,4	

MULTIPLE USE 2 LEG PULLER 725 · EXTRACTOR DE 2 PATAS MULTIPLE 725

COD	A mm	B mm	W mm	Kg	
72501	140	35-173	90-155	3,5	1
72520	182	35-250	105-260	6,5	

- Fabricado en acero forjado niquelado.
- Para extracción desde el exterior e interior.
- Caja de transporte incluida.
- Nickel plated drop forged steel.
- For internal and external extraction work.
- Transport case included.



Caja de Plastico incluida
Plastic Case included

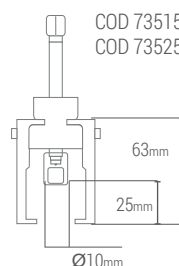
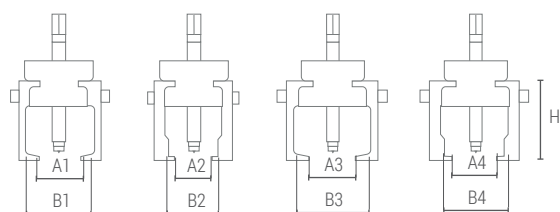
MINI PULLER 735 · MINI EXTRACTOR 735

COD	A1	B1	A2	B2	A3	B3	A4	B4	H	Kg	
73510	17	30	13	22	23	36	19	28	31	0,21	1
73515	17	30	13	22	23	36	19	28	44	0,24	
73520	28	41	24	33	34	47	30	39	31	0,25	
73525	28	41	24	33	34	47	30	39	44	0,25	

Und mm.

Desmontaje de limpiaparabrisas.
Windscreen wiper extractor.

COD 73510
COD 73520



Para aplicaciones donde el eje coincide con el surtidor de agua del limpiaparabrisas.

For use where the windscreen washer spout coincides with the extractor spindle.

SET COMPLETO EXTRACTOR 728 · FULL PULLER SET 728



COD	Kg	📦
72800	4,5	1

Extractor para exterior (Ø0 a 75 mm.) e interior (Ø12 a 100 mm)

Extractor for internal use (Ø12 to 100 mm) and external use (Ø0 to 75 mm.)

Incluido · Included:

72712 · 72715 · 72720

72810

72840



EXTRACTOR PINZA INTERIOR 727 · COMPLETE COLLET 727



COD	Ø mm	Kg	📦
72705	5-7	0,08	1
72708	8-11	0,09	
72712	12-14	0,27	
72715	15-19	0,27	
72720	20-24	0,32	
72725	25-29	0,37	
72730	30-37	0,42	
72738	38-46	0,55	
72747	47-54	1,32	
72755	55-64	1,58	
72765	65-76	1,95	

- Extractor de interiores.
- Para realizar extracción es necesario barra de impacto 728 o puente 7283.
- Internal bearing extractor
- To carry out the extraction work a sliding hammer 728 or puller 7283 is needed.

BARRA DE IMPACTO 728 · SLIDING HAMMER 728



COD	Kg	📦
72840	1,04	1

- Compatible para pinzas 727 y extractor 728.
- For the collet 727 and puller 728 articles.

EXTRACTOR 728

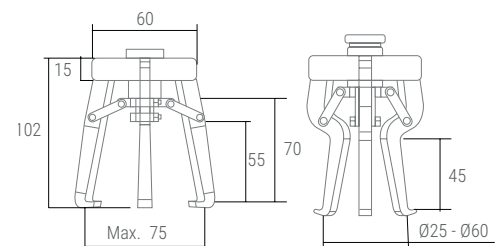


COD	Kg	📦
72810	0,50	1

Incluido · Included:
Patatas para exteriores · legs for external use.



- Extractor de interiores más patas para exteriores.
- Extractor for internal and supplementary legs for external use.



PUENTE 7283 · PULLER 7283



COD	Kg	📦
72830	1,5	1

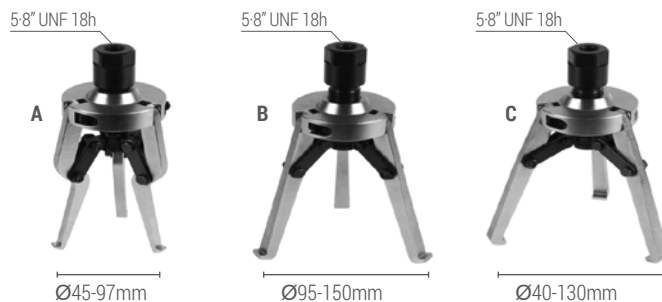
- Compatible para pinzas 727 y extractor 728
- Se puede utilizar la barra de impacto como alargador.

- For the collet 727 and puller 728 articles.
- The sliding hammer can be used to lengthen the sliding.

PULLER 7282 · EXTRACTOR 7282

- Extractor de interiores y camisas.
- 3 posibles montajes para este producto: A,B,C.
- Inner parts and sleeve puller.
- A, B, C, 3 possible mountings.

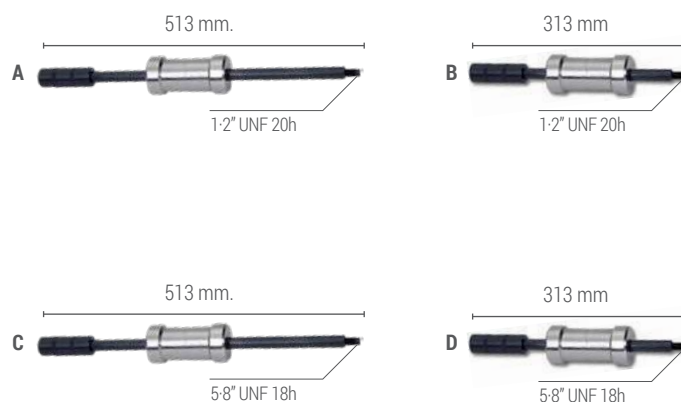
COD	Kg	
72820	2,25	1



SLIDING HAMMER 7285 · BARRA IMPACTO 2 KG.7285

- 4 posibles montajes para este producto: A,B,C,D, dependiendo de la rosca y longitud de barra necesaria.
- The sliding hammer consists of 2 parts for 2 different lengths and with 2 different threads 1-2 and 5-8", A, B, C, D, 4 possible mountings.

COD	Kg	
72850	2,25	1



BALL-BEARING PULLER SET 726 · SET EXTRACTOR DE RODAMIENTOS DE BOLAS 726



COD 72610



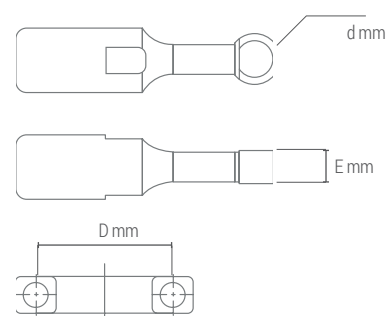
COD 72620



COD 72640

- Realizar la extracción agarrando entre las pistas exterior e interior del rodamiento.
- Carried out by pushing the rounded legs between the inside and outside tracks and pulling upwards.

COD	D	d	E	Kg	
72610	Ø20-95	Ø 5,3	3,2	0,9	1
		Ø 6	4,1		
		Ø 8	5,1		
72620	Ø35-117	Ø 8	5,1	2,5	
		Ø 9	5,7		
		Ø 11	6,2		
		Ø 12,6	6,2		
		Ø 16	9,2		
72640	Ø62-195	Ø 16	9	8,9	
		Ø 19	11,2		
		Ø 22	14		
		Ø 25	15		
		Ø 28	16		
		Ø 31,5	19		



JUEGO DE MACHOS ESTRIADOS 5 PIEZAS 731 · 5 PIECE SCREW PULLER SET 731

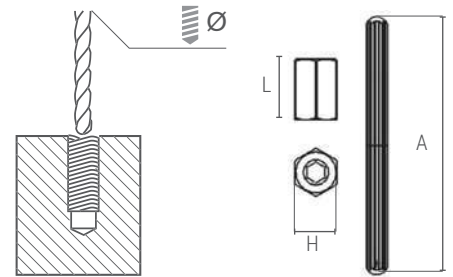


COD	Kg	📦
73100	0,27	1

- Set para extraer tornillos rotos.
- Fabricados en acero templado.
- Set for broken screw extraction.
- Tempered steel.

MACHOS ESTRIADOS · GROOVED SHANK

COD	mm	L mm	H mm	A mm
73110	4	16	10	57
73120	5	16	11	68
73130	6	16	13	78
73140	7,5	16	14	84
73150	8,5	16	16	94



JUEGO DE MACHOS, BROCAS Y GUÍAS · FULL SCREW PULLER, DRILLS & DRILLING GUIDES SET

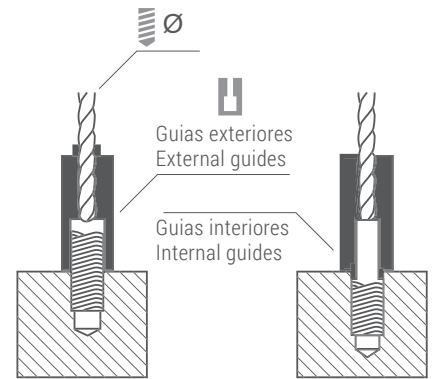


COD	Kg	📦
73102	0,6	1

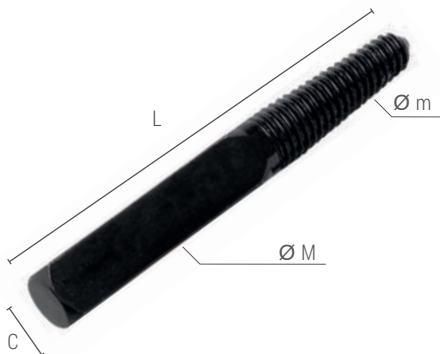
Machos Estriados Incluidos
Piece screw pullers Included:

COD	Ø mm	Guías · Drilling guides · M	
73110	4	M 5	1
		M 6	2
		M 7	3
		M 8	4
73120	5	M 8	5
		M 9	6
		M 10	7
73130	6	M 11	8
73140	7,5	M 12	9
73150	8,5	M 14	10

- Set de 5 machos estriados, 5 brocas y 10 guías exteriores e interiores de taladrado.
- Fabricados en acero templado.
- Full extractor set, with 5 drills and 10 external/ internal drilling guides.
- Tempered steel.



EXTRACTOR DE TORNILLOS 732 · SINGLE SCREW PULLER 732



COD	mm	m	M	C	L	Kg	📦
73203	3	2,7	4,7	5	51	0,01	1
73204	4	3,3	6	5	68	0,01	
73205	5	4,6	8	6	66	0,02	
73206	6	5,5	10,5	8	73	0,03	
73208	8	6,7	16	10	80	0,05	

UoM. mm

- Machos estriados para roscas a izquierda
- Fabricados en acero templado
- For standard clockwise threads
- Tempered steel



SET	Incluidos · Included:	Kg	📦
73200	73203-73204-73205 73206-73208	0,60	1

3 LEG OIL FILTER PULLER 737 · EXTRACTOR DE 3 GARRAS PARA FILTRO DE ACEITE 737

Garras de acero templado.
Tempered steel jaws.



COD	Ø mm	H cm	A cm	Kg	📦
73710	55 - 72	20	31	0,4	1
73720	68 - 110	24	37	0,8	
73730	110 - 142	24	55	2	



STEEL BAND OIL FILTER PULLER 736 · FLEJE PARA FILTRO DE ACEITE 736

Fleje de acero conformado para aumentar el agarre.
Steel band to increase grip.



COD	Ø cm	Kg	📦
73610	65 - 110	0,49	1
73620	110 - 155	0,51	



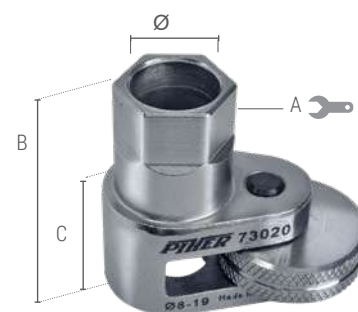
FLEJE DE REPUESTO · SPARE STEEL BAND

COD	Para los artículos For the articles	📦
73611	73610	10
73621	73620	

SCREW PULLER 730 · EXTRACTOR DE ESPÁRRAGOS 730

Cuerpo en acero templado.
Tempered steel body.

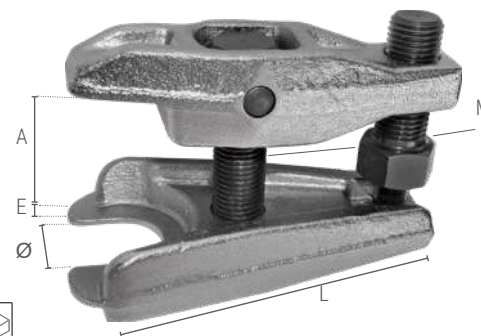
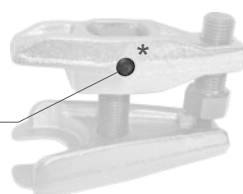
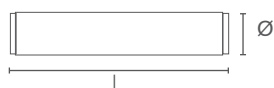
COD	Ø mm	A mm	B mm	C mm	Kg	📦
73010	4,5 - 9,5	12	46	25	0,14	1
73020	8 - 19	21	60	31	0,39	
73030	15-25	3	68	38	0,63	



UNIVERSAL BALL JOINT SPLITTER 738 · EXTRACTOR DE ROTULA UNIVERSAL 738

Fabricado en acero forjado niquelado.
Nickel plated drop forged steel.

* REPUESTO · SPARE PARTS



📦	COD	Ø x L mm	Para los artículos For the articles
1	73815	8 x 32	73810
	73825	10 x 45	73820
	73835	14 x 55	73830-73840

COD	A	Ø	E	L	M	Kg	📦
73810	50	18-22	3	100	M14 x 15	0,7	1
73820	95	28-32	5	157	M22 x 15	2,6	
73830	120	32-36	6	191	M25 x 15	4,8	
73840	120	32-36	6	191	M25 x 15	4,9	

Und. mm

PERFORADORES DE CHAPA RECTIFICADO 710 · GROUND STEEL SHEET METAL PUNCHES 710



- Bordes rectificados para un excelente acabado.
 - Arandela de laton para evitar fricción
 - Fabricado en acero templado.
 - Capacidad de corte: 2 mm en chapa de acero, 1,2 mm. en inoxidable.
 - Tornillo de cabeza cuadrada
- Extra smoothly ground edges for an excellent finish.
 - Brass washer prevents any abrasion.
 - Tempered steel.
 - Cut capacity: 2 mm in steel sheet metal, 1.2 mm in stainless steel.
 - Square head screw.

JUEGO DE PERFORADORES 710 ROUND SHEET METAL PUNCH SET 715



COD	SET	Kg	📦
71000	Ø 18-20-22-37	1,0	1
71001	Ø 16-20-25-35	1,0	
71002	Ø 18-22-25-32	0,9	
71003	Ø 16-20-25-32	0,9	

COD	Ø mm	A mm	M	Kg	📦
71013	127 (1-2")	23	M8x1,25	0,08	1
71014	14	23	M8x1,25	0,08	
71015	15	23	M8x1,25	0,09	
71016	16 (5-8")	23	M8x1,25	0,08	
71017	17	27	M8x1,25	0,13	
71018	18	27	M8x1,25	0,11	
71019	19 (3-4")	27	M8x1,25	0,11	
71020	20	32	M10x1,25	0,13	
71021	21	32	M10x1,25	0,14	
71022	22 (7-8")	32	M10x1,25	0,15	
71023	23	37	M10x1,25	0,23	
71024	24	37	M10x1,25	0,20	
71025	25 (1")	37	M10x1,25	0,21	
71026	26	37	M10x1,25	0,23	
71027	27	37	M10x1,25	0,20	
71028	28 (1.3-32")	42	M12x1,50	0,32	
71029	29	42	M12x1,50	0,32	
71030	30	42	M12x1,50	0,32	
71031	31	42	M12x1,50	0,33	
71032	32 (1.1-4")	42	M12x1,50	0,34	
71033	33	42	M12x1,50	0,34	
71034	34(1.11-32")	48	M12x1,50	0,40	
71035	35	48	M12x1,50	0,46	
71036	36	48	M12x1,50	0,47	
71037	37	48	M12x1,50	0,46	
71038	38 (1.1-2")	48	M12x1,50	0,46	
71039	39	48	M12x1,50	0,46	
71040	40	56	M14x1,50	0,67	
71041	41	56	M14x1,50	0,67	
71042	42	58	M14x1,50	0,73	
71043	43	58	M14x1,50	0,72	
71044	44	58	M14x1,50	0,75	
71045	45	58	M14x1,50	0,84	
71046	46	58	M14x1,50	0,83	
71047	47	63	M14x1,50	0,85	
71048	48	63	M14x1,50	0,86	
71049	49	63	M14x1,50	0,90	
71050	50	63	M14x1,50	1,03	
71051	51 (2")	68	M14x1,50	1,00	
71052	52	68	M14x1,50	1,05	
71055	55	74	M20x1,50	1,68	
71060	60 (2.3-8")	77	M20x1,50	1,71	
71063	63	77	M20x1,50	1,80	
71065	65	87	M20x1,50	2,08	
71070	70	87	M20x1,50	2,12	
71072	72	87	M20x1,50	2,19	
71075	75	97	M20x1,50	2,20	
71080	80	97	M20x1,50	2,71	
71085	85	112	M20x1,50	3,71	
71090	90	112	M20x1,50	3,30	
71095	95	122	M20x1,50	3,44	
71100	100	122	M20x1,50	3,77	
71105	105	127	M20x1,50	4,20	
71110	110	132	M20x1,50	4,50	
71115	115	136	M20x1,50	4,72	

TORNILLO DE REPUESTO 711 · SPARE SCREW 711



COD	M	📦
71181	M8x1,25	1
71182	M10x1,25	
71183	M12x1,50	
71184	M14x1,50	
71185	M20x1,50	

Tornillo de alta calidad
150Kg·mm² de cabeza
Cuadrada

Top quality tempered
steel square head
screw,150Kg·mm²

ARANDELA DE REPUESTO 711 · SPARE WASHER 711



COD	M	📦
71191	M8	1
71192	M10	
71193	M12	
71194	M14	
71195	M20	

Arandela de laton

Brass washer.

UNGROUND SHEET METAL PUNCHES 715 · PERFORADORES DE CHAPA 715

COD	Ø mm	A mm	M	Kg	
71513	127 (1.2")	23	M8x125	0,08	1
71514	14	23	M8x125	0,08	
71515	15	23	M8x125	0,09	
71516	16 (5.8")	23	M8x125	0,08	
71518	18	27	M8x125	0,11	
71519	19 (3.4")	27	M8x125	0,11	
71520	20	32	M10x125	0,13	
71522	22 (7.8")	32	M10x125	0,15	
71525	25 (1")	37	M10x125	0,21	
71528	28 (1.3-32")	42	M12x150	0,32	
71530	30	42	M12x150	0,32	
71532	32 (1.1-4")	42	M12x150	0,34	
71534	34 (1.11-32")	48	M12x150	0,40	
71535	35	48	M12x150	0,46	
71537	37	48	M12x150	0,46	
71538	38 (1.1-2")	48	M12x150	0,46	
71540	40	58	M14x150	0,67	
71543	43	58	M14x150	0,72	
71545	45	58	M14x150	0,84	
71547	47	63	M14x150	0,85	
71549	49	63	M14x150	0,90	
71550	50	63	M14x150	1,03	
71551	51 (2")	68	M14x150	1,00	
71552	52	68	M14x150	1,05	
71555	55	74	M20x150	1,68	
71560	60 (2.3-8")	77	M20x150	1,71	
71563	63	77	M20x150	1,80	



- Fabricado en acero templado.
- Arandela de acero.
- Capacidad de corte: 2 mm en chapa de acero. 1.2 mm. en inoxidable.
- Tornillo de cabeza Hexagonal.
- Tempered steel.
- Brass washer prevents any abrasion.
- Cut capacity: 0.08" in steel sheet metal, 0.05" in stainless steel.
- Hexagonal head screw.

ROUND SHEET METAL PUNCH SET 715 · JUEGO DE PERFORADORES DE CHAPA 715

COD	SET	Kg	
71500	18 - 22 - 25 - 32	0,85	1
71501	15 - 20 - 22 - 28	0,77	
71502	5.8" - 3.4" - 1" - 1.1.4"	0,81	
71503	1.2"- 3.4" - 1"- 1.1.4"	0,90	

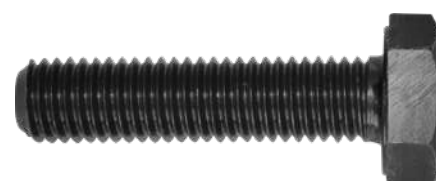


SPARE SCREW 712 · TORNILLO DE REPUESTO 712

DIN 934, Dureza 80Kg·mm² de cabeza hexagonal

DIN 934 Hardness 80Kg·mm² and hexagon head

COD	M	
71201	M8x1,25	1
71202	M10x1,25	
71203	M12x1,50	
71204	M14x1,50	
71205	M20x1,50	



PROFLAT SUCTION CUP · VENTOSA PROFLAT



PROCURVE SUCTION CUP · VENTOSA PROCURVE



COD	Øcm	Kg	Capacidad de carga · Load Capacity		
30131	20	1.56	Max. 100 Kg		1

COD	Øcm	Kg	Capacidad de carga · Load Capacity		
30132	23	1.77	Max. 120 Kg		1

- Ventosa superficies planas.
- Mango antideslizante de plástico reforzado ABS.
- Bomba de plástico reforzado ABS con indicador de peligro.
- Válvula para descompresión instantánea con protector.
- Caja y protector incluido.

- For flat surfaces.
- Strong plastic anti-slip handle and body.
- Strong plastic pump with vacuum leakage indicator.
- Quick suction release button.
- Carrying case and protective cover included.

- Ventosa superficies curvas y planas.
- Mango antideslizante de plástico reforzado ABS.
- Bomba de plástico reforzado ABS con indicador de peligro.
- Válvula para descompresión instantánea.
- Caja y protector incluido.

- For convex and flat surfaces.
- Strong plastic anti-slip handle and body.
- Strong plastic pump with vacuum leakage indicator.
- Quick suction release button.
- Carrying case and protective cover included.

SET DE VENTOSAS DE MANO · HANDHELD SUCTION CUPS SET



COD	Øcm	Kg	Max.		
30129	8,5	0,09	10 Kg		2



- Previene el daño de superficies.
- Para el manejo de cristal, baldosas, chapas y otros materiales no porosos
- Prevents surface damage.
- For handling glass, tiles, sheet metal and non-porous materials.

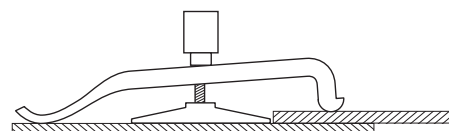


VENTOSA PARA ENCOLAR · SUCTION CUP FOR GLUING



COD	Øcm	Kg	
30106	7,8	0,5	1

- Fabricada en plástico ABS.
- Made in ABS plastic.






VEN 2 ARTICULATED


COD	Øcm	Kg	Max.		
30025	11,7	0,60	30 Kg		1

Cabezales flotantes sobre ejes y alojamiento central para cinta de nylon. Cuerpo fabricado en plástico reforzado ABS. Protector incluido.

Centrally located swivel action heads for nylon band. Strong ABS plastic body. Protective covers included.




VEN 2


COD	Øcm	Kg	Max.		GS 	
30130	11,7	0,56	40 Kg		25 Kg	1

Cuerpo fabricado en plástico reforzado ABS. Protector incluido.

Strong ABS plastic body. Protective covers included.




VEN 1


COD	Øcm	Kg	Max.		GS 	
30024	12,3	0,30	20 Kg		10 Kg	1

Cuerpo fabricado en plástico reforzado ABS. Protector incluido. Para uso con una sola mano.

Strong ABS plastic body. Protective covers included. Single hand use.




VENAL 3
AL


COD	Øcm	Kg	Max.		GS 	
30028	12,3	1,34	100 Kg		35 Kg	1

Cuerpo fabricado en aleación de aluminio de alta densidad. Protector incluido.

Aluminum alloy body. Protective covers included.




VENAL 2
AL


COD	Øcm	Kg	Max.		GS 	
30027	12,3	0,94	60 Kg		25 Kg	1

Cuerpo fabricado en aleación de aluminio de alta densidad. Protector incluido.

Aluminum alloy body. Protective covers included.

VENAL 1
AL


COD	Øcm	Kg	Max.		GS 	
30026	12,3	0,47	40 Kg		15 Kg	1

Cuerpo fabricado en aleación de aluminio de alta densidad. Protector incluido.



Aluminum alloy body. Protective covers included.

MATERIALES DE NUESTRAS GOMAS DE VACIO · MATERIAL USED IN RUBBER SUCTION PADS

	Temperatura Maxima Maximum temperature	Temperatura Mínima Minimum temperature	Durabilidad Durability	Daños a la Superficie Surface damage
NITRILO· NITRILE	65°C	-10°C	Limited	✓
SILICONA·SILICON	300°C	-110°C	Unlimited	✗

- Para trabajos con temperaturas extremas.
- No deja marcas.

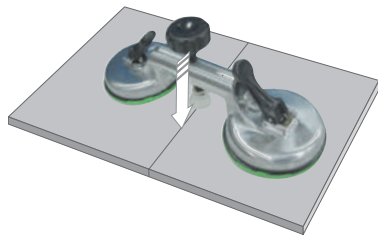
- For extreme temperature work.
- No surface damage.

COD	MOD	Øcm	Kg	Max.		
30127	VEN 2 SIL.	12,3	0,94	60 Kg		1
30128	VEN 3 SIL.	12,3	1,34	100 Kg		

VENAL 2 SILICON
AL

VENAL 3 SILICON
AL

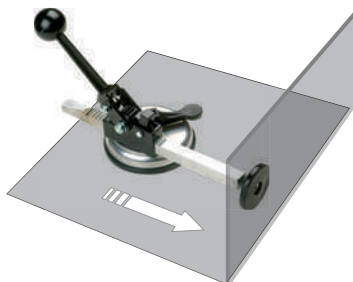

VENTOSA DOBLE NIVELADORA · DOUBLE SUCTION CUP FOR LEVELLING



COD	Øcm	Kg	
30107	12,3	1	1

- Cuerpo fabricado en aleación de aluminio de alta densidad.
- Protectores incluidos.
- Sistema de nivelación con cabecilla de nylon 4 cm.
- Aluminum alloy body.
- Protective covers included.
- 4 cm nylon screw levelling system.

VENTOSA DE 90° · RIGHT ANGLED SINGLE SUCTION CUP



COD	Øcm	Kg	
30103	11,7	1,31	1

- Cuerpo fabricado en aluminio de alta densidad.
- Accionamiento por carraca.
- Protector incluido.
- High density aluminium alloy body.
- Ratchet tightening.
- Protective covers included.

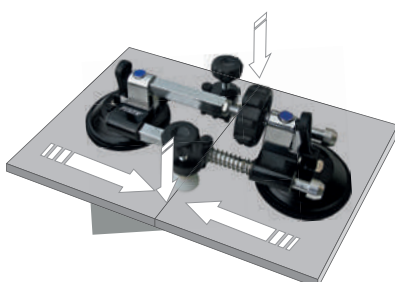
VENTOSA DOBLE CON CARRACA · RATCHET DOUBLE SUCTION CUP



COD	Øcm	Kg	
30102	11,7	1,61	1

- Cuerpo fabricado en aluminio de alta densidad.
- Accionamiento por carraca.
- Protectores incluidos.
- High density aluminium alloy body.
- Ratchet tightening.
- Protective covers included.

VENTOSA DOBLE CON HUSILLO · DOUBLE SUCTION CUP WITH SCREW MECHANISM





COD	Øcm	Capacidad de carga Load Capacity	Kg	
30101	11,7	25 Kg	1,87	1

- Cuerpo fabricado en aluminio de alta densidad.
- Accionamiento por husillo.
- Protectores incluidos.
- High density aluminium alloy body.
- Screw tightening.
- Protective covers included.

MULTIPURPOSE SUCTION CUP · VENTOSA MULTIUSOS



- Cuerpo fabricado en aleación de aluminio de alta densidad.
- Protectores de gomas incluidos.
- Aluminum alloy body.
- Protective rubber covers included.

COD	Øcm	Kg	Capacidad de carga Load Capacity	
30162	11,7	0,31	25 Kg 	1



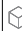
MULTIPURPOSE SUCTION CUP · 1XM6 VENTOSA MULTIUSOS

- Cuerpo fabricado en aleación de aluminio de alta densidad.
- Protectores de gomas incluidos.
- Aluminum alloy body.
- Protective rubber covers included.

COD	Øcm	Kg	Capacidad de carga Load Capacity	
30166	11,5	0,31	25 Kg 	1




SPARE RUBBER PAD · REPUESTO GOMA

	COD	Para los artículos For the articles
1	30150	30024, 30026
	30151	30025, 30101 30102, 30103
	30152	30027, 30028



- Protector de goma incluido
- Protective rubber pad included.


SPARE SILICON PAD · REPUESTO SILICONA

	COD	Para los artículos For the articles
1	30154	30127, 30028, 30027, 30128



- Protector de goma incluido
- Protective rubber pad included.


SPARE RUBBER PAD · REPUESTO GOMA

	COD	Para los artículos For the articles
1	30153	30100, 30110, 30131, 30132
	30160	30132



- Protector de goma incluido
- Protective rubber pad included.


SPARE PROTECCION PADS · REPUESTO DE PROTECTORES

	COD	Para los artículos For the articles
1	30020	30024, 30026, 30027, 30028
	30021	30025, 30101, 30102 30103, 30162
	30022	30100, 30110, 30131
	30019	30132




SPARE TRIGGER · REPUESTO GATILLO




	COD	Para los artículos · For the articles
1	30155	30024, 30025, 30026, 30027 30028, 30101, 30102, 30103

SPARE ABS PUMP · REPUESTO BOMBA ABS





	COD	Para los artículos · For the articles
1	30165	30100, 30110, 30131, 30132



	COD	Para los artículos · For the articles
1	30164	30100, 30110, 30131, 30132

GARRA ARTICULADA VERTICAL · VERTICAL HINGED LIFTING CLAMP



COD	MOD	SOPORTA LOAD CAPACITY	 cm	Kg	
57205	BT-05	38-500 Kg	0-1,5	1,9	1
57210	BT-10	75-1000 Kg	0-2	4,6	
57220	BT-20	125-2000 Kg	0-2,5	7,3	
57230	BT-30	225-3000 Kg	0-3	15	
57250	BT-50	375-5000 Kg	0-5	20	

- Mordazas de acero templado.
- Para la elevación vertical transporte y volteo.
- Bloqueo de seguridad.
- Con certificado CE para cada unidad.


- Tempered steel jaws.
- Vertical lifting, turning and transporting.
- Safety locking system.
- CE certificated for every unit.



ELEVADOR DE PUERTAS Y PANELES · DOOR AND PANEL LIFTER



SOPORTA
LOAD CAPACITY **50 Kg**

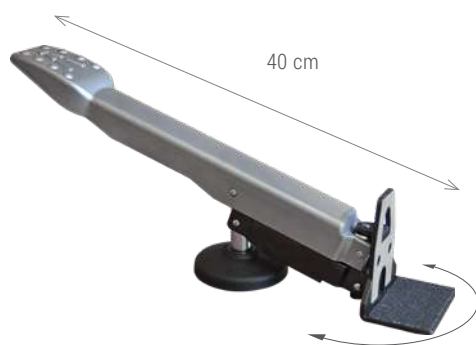
COD	H cm	Kg	
30161	6	0,73	1

- Para levantar fácil y con seguridad puertas, muebles, cajas, etc.
- Plataforma antideslizante.
- Punto de apoyo seguro y cómodo.
- Cuerpo principal fabricado con perfiles de acero.
- Soporte pivotante




- Easy, safe lifting for doors, panels, furniture, containers...
- Non-slip plate.
- Comfortable safe foothold.
- Sheet steel body.
- Pivotal support.

ELEVADOR PROFESIONAL · PROFESSIONAL LIFTER



SOPORTA
LOAD CAPACITY **200 Kg**

COD	H cm	Kg	
57104	8,5	1,1	1

- Para levantar fácil y con seguridad puertas, muebles, cajas, etc.
- Partes principales fabricadas en aluminio.
- Soporte pivotante.
- Base de apoyo antideslizante.



- Easy, safe lifting for doors and panels, furniture, containers.
- Non-slip plate.
- Aluminium main body.
- Pivotal support.

PANEL CARRIER · TRANSPORTADOR DE PANELES

NEW

- Para mover paneles almacenados.
- Para transportar madera, plástico, metales libres de grasa y mucho más.
- Partes principales fabricadas en acero.
- Easy lifting and moving.
- Safe careful carriage for wood, plastic, non-greasy metals and much more.
- Steel main body.

SOPORTA
LOAD CAPACITY **75 Kg**

COD	cm	Kg	
57103	0-6,5	0,95	1



GLASS PANE CARRIER · TRANSPORTADOR ESPECIAL VIDRIO

- Cuerpo fabricado en aluminio de alta densidad
- Antideslizante PE sobre corcho en las dos piezas de presión.
- High density aluminum body.
- Non-slip PE rubber lined cork on the two pressure points.

SOPORTA
LOAD CAPACITY **80 Kg**

COD	cm	Kg	
30104	2,5	1	1



 Superficie antideslizante
Non slip surface

 Hecho en Aluminio
Made in Aluminium

PLASTIC TRANSPORTER GRIP · TRANSPORTADOR DE PLÁSTICO

- Cuerpo fabricado en plástico PP.
- Espesor máximo a transportar 3 cm.
- PP plastic body.
- Maximum carriage thickness 3 cm.

SOPORTA
LOAD CAPACITY **100 Kg**

COD	Kg	
30105	0,45	1



CABALLETES PROFESIONALES DE RODILLO Y BOLAS 60KG · 60KG ROLLER STAND AND BALLWORK PROFESSIONAL SUPPORTS

NEW



SOPORTA
LOAD CAPACITY **60 Kg**

COD	A cm	B cm	Ø cm	Kg	📦
30043	30	60-100	3,8	4,2	1

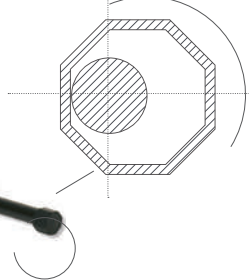
- Con cojinetes interiores.
- Cambio rápido de bolas a rodillo.
- Plegable.
- With interior ball bearings.
- Quick easy change from roller to ballwork.
- Foldaway.

CABALLETES PROFESIONALES DE RODILLO Y BOLAS 100KG · 100KG ROLLER STAND AND BALLWORK PROFESSIONAL SUPPORTS



Sistema independiente de nivelación en cada apoyo.

Independent levelling device for each support point.



SOPORTA
LOAD CAPACITY **100 Kg**

COD	A cm	B cm	Ø cm	Kg	📦
30032	30	77-116	5	7	1

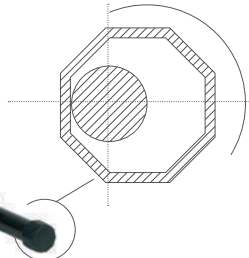
- Con cojinetes interiores.
- Cambio rápido de bolas a rodillo.
- Plegable.
- With interior ball bearings.
- Quick easy change from roller to ballwork.
- Foldaway.

CABALLETES PROFESIONALES DE RODILLO Y BOLAS 200KG · 200KG ROLLER STAND AND BALLWORK PROFESSIONAL SUPPORTS



Sistema independiente de nivelación en cada apoyo.

Independent levelling device for each support point.



SOPORTA
LOAD CAPACITY **200 Kg**

COD	A cm	B cm	Ø cm	Kg	📦
30034	35	75-110	6	10,1	1

- Con cojinetes interiores.
- Cambio rápido de bolas a rodillo.
- Plegable.
- With interior ball bearings.
- Quick easy change from roller to ballwork.
- Foldaway.

SPARE ROLLER · REPUESTO RODILLOS



COD	cm	Para los artículos For the articles	Ø cm	Kg	📦
30036	30	30032	5	0,75	1
30038	35	30034	6	1	

SPARE BALLWORK · REPUESTO BOLAS



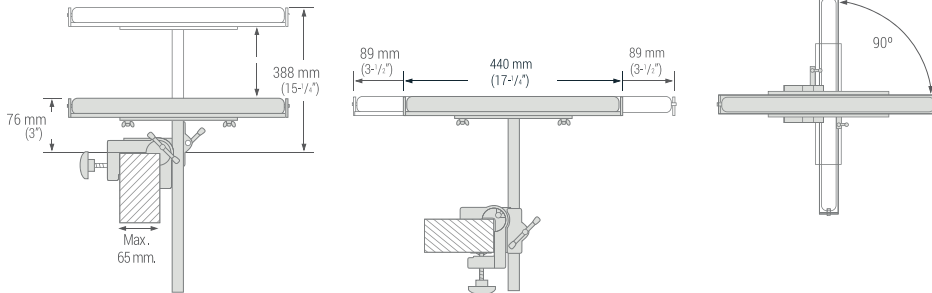
COD	cm	Para los artículos For the articles	Kg	📦
30037	30	30032	0,36	1
30039	35	30034	0,4	

MULTIPLE-PURPOSE ROLLER · RODILLO MULTIPLES USOS

- Para amarrar en cualquier superficie de hasta 6,5 cm de espesor.
- Posibilidad de amarre en vertical y horizontal.
- Rodillo extra fuerte con cojinetes interiores.
- Grips onto any surface up to 6,5 cm. thick.
- For horizontal and vertical use .
- Extra strong roller with interior ball bearings.

SOPORTA
LOAD CAPACITY **40 Kg**

COD	A cm	B cm	Ø cm	Kg	📦
30035	45	8-40	3,8	2,70	1



SAWHORSE 150 · CABALLETE 150



Transportable
Portable

- Lámina antideslizante en zona de apoyo.
- Plegable y con asa para transporte.
- Antislip strip in support area.
- Foldaway with handle for easy carriage.

SOPORTA
LOAD CAPACITY **150 Kg**

COD	H cm	Kg	📦
30031	78	4,30	1

PROFESSIONAL SAWHORSE 500 · CABALLETE PROFESIONAL 500



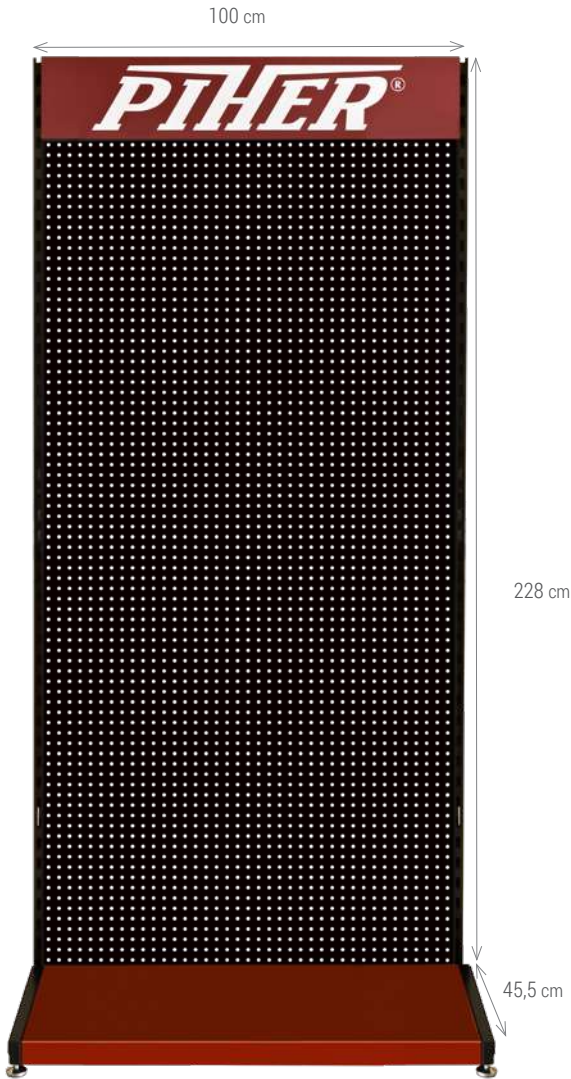
GARANTÍA PIHER GUARANTEE
DISEÑO Y FABRICACIÓN PROPIA
OWN MAKE & DESIGN MADE IN SPAIN

- Caballete plegable fabricado en tubo rectangular de acero soldado 40x20x1,2 mm.
- Foldaway sawhorse welded rectangular steel tubes.

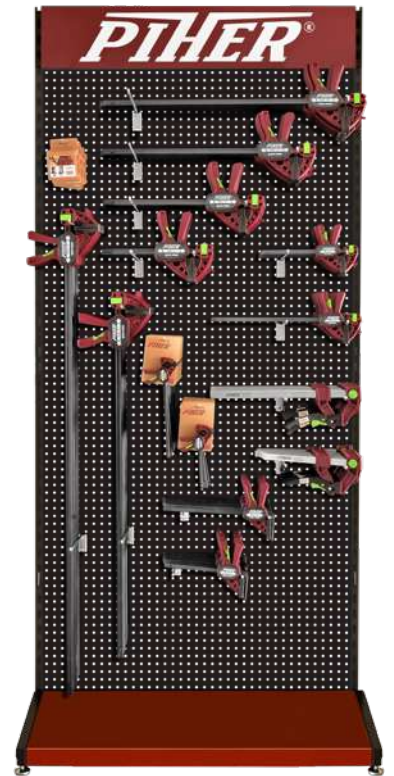
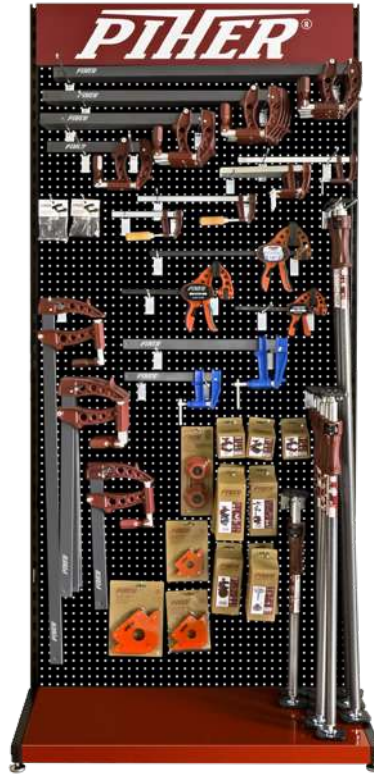
SOPORTA
LOAD CAPACITY **500 Kg**

COD	H cm	Kg	📦
62001	75	6,5	1
62003	90	7,1	

EXPOSITOR LINEAL 1M · 1M LINEAL DISPLAY STAND



COD	Kg	📦
14005	47	1



TRANSPORT AND STORAGE TROLLEY · **CARRO PARA TRANSPORTE Y ALMACENAJE**



COD	Kg	📦
14003	17	1



Lleno de Maxipress y Mod. Z
Full of Maxipress ans Mod. Z



Lleno de Quick Piher
Full of Quick Piher

0,5M LINEAL DISPLAY STAND · EXPOSITOR LINEAL 0,5M

NEW

COD	Kg	☐
14001	25	1



EXPOSITOR TORNILLOS DE BANCO · VICE DISPLAY STAND

COD	Kg	☐
14002	13	1



Para tornillos hierro · For metal working

Para tornillos madera · For wood working



CONDICIONES DE VENTA

SALES TERMS AND CONDITIONS

- No cargamos embalaje.
- La sustitución de cualquier artículo se realizará, si procede, previo informe de nuestro control de calidad.
- La propiedad real de las mercancías no se transmitirá hasta que el cliente haya efectuado el pago en su totalidad.
- En caso de litigio nuestros compradores deberán someterse a la jurisdicción de los Tribunales y Juzgados de Logroño.
- No packing charges.
- All pieces will be replaced if deemed necessary following a quality control report.
- The ownership of all tools passes to the client only when totally paid for.
- In the case of legal proceedings, the courts in Logroño will decide.

MÁS IMÁGENES Y VIDEOS

MORE IMAGES AND VIDEOS



@piher_clamps



Comparte con la comunidad PIHER cómo utilizas nuestras herramientas, consulta cualquier duda y contacta con otros usuarios.

¡Haz crecer la comunidad alrededor tuyo!

Share with PIHER community how you use our clamping tools, ask any question and contact with others users.

Grow the community around you!



Piher Clamps



#piherclamps

#piher

#herramientas

#fabricantes

#desde1957

#HechoEnEspaña

#clamping

#tools

#manufacturers

#since1957

#MadeInSpain





piher.com

PIHER - Industrias Piqueras S.A
Poligono Cantabria 1
C/ Pescadores 6
26009
Logroño (España-Spain)
Tel: 34 941 254 885
Email: piher@piher.com


piher.com



 **@piher_clamps**

 **Piher Clamps**

 **@Piher**

 **@piherclamps**

PIHER - Industrias Piqueras S.A
Poligono Cantabria 1
C/ Pescadores 6
26009
Logroño · La Rioja · Spain